

MANUEL UTILISATEUR

WS250 2023

FÉLICITATIONS!

Vous êtes l'heureux propriétaire du Widescape WS250, la première motoneige à conduite debout.

Vous faites maintenant partie d'une toute nouvelle communauté de conducteurs qui vont révolutionner les sports d'hiver motorisés.

Il y a plus de vingt ans, le WS250 est né par l'innovation et la passion, avec l'ambition de repousser les limites et une volonté de s'aventurer hors des sentiers battus. Cette même innovation et passion sont au cœur de chaque véhicule que nous produisons.

Nous avons conçu ce véhicule révolutionnaire pour les aventuriers, les amoureux de la nature et les amateurs de sensations fortes comme vous. Nous sommes heureux que vous puissiez découvrir cette nouvelle façon de conduire et de profiter de l'hiver. Nous avons bien hâte de voir tous les endroits incroyables où le WS250 vous emmènera.

Merci d'être toujours partant,



Alain Aubut,

Créateur du Widescape WS250



INTRODUCTION

Au moment de la livraison de la Motoneige WS250 de Widescape (ci-après: la “**Motoneige**”), votre concessionnaire vous a fourni les explications pertinentes concernant la garantie offerte par 10696056 Canada inc. (ci-après: “**Widescape**”) Vous avez signé un certificat de livraison qui inclut l’enregistrement de votre Motoneige et la liste des vérifications effectuées avant la livraison, le tout confirmant la satisfaction de votre achat. Le présent Manuel de l'utilisateur (ci-après: le “**Manuel**”) contient des informations mises à jour en date de sa publication soit le 20 Février 2023. Il est toutefois possible que certaines variations mineures soient causées par des développements techniques.

Widescape se réserve le droit de modifier, en totalité ou en partie, de quelque façon que ce soit, le contenu du présent Manuel, notamment en supprimant certaines informations sans substitution ou en adaptant certaines informations, dont les prix, les couleurs, les formes, les matériaux, les services et l’entretien, la production et l’équipement ou autres. Widescape se réserve également le droit d’interrompre, en tout temps, la production d’un modèle, et ce, sans préavis ou indication quelconque.

Le présent Manuel est destiné à fournir une présentation générale de la Motoneige, notamment en lien avec son utilisation sécuritaire et son entretien. Rien dans le présent Manuel ne doit être interprété comme constituant un avis juridique donné par Widescape. Le propriétaire de la Motoneige demeure en tout temps responsable de tous les usages qui en sont faits, par quiconque.

Widescape n’est pas responsable des délais de livraison, des divergences entre la Motoneige telle que fabriquée et le contenu des dessins et descriptions du présent Manuel, des erreurs typographiques ou des erreurs d’orthographe ou de syntaxe. Sans limiter la généralité de ce qui précède, les dessins et descriptions du présent Manuel peuvent représenter ou faire référence à une Motoneige comportant des caractéristiques spéciales qui ne sont pas nécessairement incluses dans le modèle acheté par un client.

Le présent Manuel est offert en plusieurs langues, dont le français et l’anglais. En cas de divergence entre les versions française et anglaise du Manuel, la première aura préséance.

Les informations contenues dans le présent Manuel sont fournies sans obligation, soit à titre informatif uniquement. Widescape recommande à ses clients de prendre connaissance du contenu du présent Manuel avant toute utilisation de leur Motoneige et de conserver ledit Manuel afin de pouvoir s’y référer ponctuellement. Widescape recommande également à ses clients de consulter régulièrement le Portail du propriétaire au www.widescape.ca/fr/portail-du-propretaire/ afin d’obtenir la version la plus récente de ce Manuel, le cas échéant.

Entrez le numéro d’identification de votre Motoneige ci-dessous :

NUMÉRO D’IDENTIFICATION DU VÉHICULE P.15	TIMBRE DU CONCESSIONNAIRE
<input type="text"/>	<input type="text"/>
NUMÉRO D’IDENTIFICATION DU MOTEUR P.15	
<input type="text"/>	

TABLER DES MATIERES



250 EFF

INTRODUCTION	04	5.7	ILLUSTRATIONS	43
INFORMATIONS GÉNÉRALES	09	6.	COMMANDES	45
1. SYMBOLES	11	6.1	LEVIER DE FREIN	45
1.1 SYMBOLES UTILISÉS	11	6.2	ACCÉLÉRATEUR	45
2. COMPOSANTS IMPORTANTS	12	6.3	UNITÉ DE CONTRÔLE	46
2.1 MOTEUR	12	6.3.1	MODES DE FONCTIONNEMENT DU MOTEUR	46
2.2 TRANSMISSION	12	6.4	INTERRUPTEUR D'ÉCLAIRAGE	47
2.3 CHENILLE	12	6.5	BOUCHON DU RÉSERVOIR DE CARBURANT	47
2.4 SKI	13	7.	TABLEAU DE BORD	48
2.5 COCKPIT	13	7.1	VUE D'ENSEMBLE	48
2.6 ÉCRAN	13	7.2	SYMBOLES	49
2.7 PLATEFORME DE CONDUITE	14	7.3	SPÉCIFICATIONS TECHNIQUES	49
2.8 SUSPENSION	14	7.4	CARACTÉRISTIQUES	49
2.9 CHÂSSIS ET CADRE	14	7.5	RÉGLAGE DE L'AFFICHAGE NUMÉRIQUE	50
3. EMPLACEMENT DES NUMÉROS D'IDENTIFICATIONS	15	8.	MISE EN SERVICE	51
3.1 NUMÉRO D'IDENTIFICATION DU VÉHICULE	15	8.1	MISE EN SERVICE CHEZ LES CONCESSIONNAIRES	
3.2 NUMÉRO D'IDENTIFICATION DU MOTEUR	15		AGRÉÉS PAR WIDESCAPE	51
INSTRUCTIONS	16	8.2	INSPECTION DE PRÉ-DÉPART	54
4. CONSIGNES DE SÉCURITÉ	18	8.3	PROCÉDURE DE DÉMARRAGE	55
4.1 DÉFINITION DE L'UTILISATION	18	8.4	COMMENT SE FAMILIARISER AVEC LE WS250	56
4.2 UTILISATION SUR DIFFÉRENTS TERRAINS	20	8.5	POSITION DE CONDUITE	56
4.3 MAUVAISE UTILISATION	24	8.6	FREINAGE	58
4.4 COMPÉTENCES ET ÂGE MINIMUM REQUIS	25	8.7	ENTRETIEN	59
4.5 INDICATIONS IMPORTANTES	26	8.8	TRANSPORT	60
4.6 AVERTISSEMENT CONTRE LES MODIFICATIONS	29	8.9	FAIRE LE PLEIN D'ESSENCE	60
4.7 RÈGLES DE MAINTENANCE	29	9.	CONTRÔLE ET ENTRETIEN	62
4.8 CONDUITE EN TOUTE SÉCURITÉ	30	9.1	AVIS	62
4.9 VÊTEMENTS DE PROTECTION	31	9.2	DÉFINITION DE L'USAGE SÉVÈRE	62
4.10 ÉQUIPEMENT	32	9.3	GUIDE DES ENTRETIENS PÉRIODIQUES	63
4.11 ANALYSE DES RISQUES	32	10.	INSPECTION	65
4.12 ENVIRONNEMENT	35	10.1	ENLEVER LES PLASTIQUES	65
4.13 MANUEL DE L'UTILISATEUR	35	10.1.1	RETIRER LES PANNEAUX D'ACCÈS RAPIDE	65
5. NOTES IMPORTANTES	36	10.1.2	RETIRER LE GARDE-NEIGE	65
5.1 GARANTIE DU FABRIQUANT	36	10.1.3	RETIRER LA CONSOLE SUPÉRIEURE, LA CONSOLE	
5.1.1 CONDITIONS DE LA GARANTIE	36		ET LES PANNEAUX	66
5.1.2 PÉRIODE DE LA GARANTIE	36	10.1.4	RETIRER LE PANNEAU LATÉRAL INFÉRIEUR	
5.1.3 EXCLUSIONS GÉNÉRALES DE LA GARANTIE	37		GAUCHE ET DROIT	67
5.1.4 GARANTIE DE COUVERTURE	37	10.1.5	PANNEAU AVANT ET PLAQUE DE PROTECTION	67
5.1.5 CONDITIONS NÉCESSAIRES POUR LA COUVERTURE	38	10.2	INSTALLATION DES PLASTIQUES	68
5.1.6 REVENDICATION DE LA COUVERTURE	38	10.2.1	INSTALLER LE PANNEAU FRONTAL ET LA	
5.1.7 LIMITES DE LA GARANTIE	38		PLAQUE DE PROTECTION	68
5.1.8 ASSISTANCE AUX CONSOMMATEURS	39	10.2.2	INSTALLER LE PANNEAU LATÉRAL INFÉRIEUR	
5.2 GARANTIE DE LIMITATION DES ÉMISSIONS DE			GAUCHE ET DROIT	68
L'ÉPA AMÉRICAIN	39	10.2.3	INSTALLER LA CONSOLE, LA CONSOLE	
5.2.1 SYSTÈME DE CONTRÔLE DU BRUIT ET ALTÉRATION	41		SUPÉRIEURE ET LES PANNEAUX LATÉRAUX	69
5.3 CARBURANT, LUBRIFIANTS ET AUTRES FLUIDES	42	10.2.4	INSTALLER LES PLASTIQUES ARRIÈRES	70
5.4 PIÈCES DE RECHANGE	42	10.3	ÉTAT DE LA COURROIE D'ENTRAÎNEMENT	71
5.5 SERVICES	42	10.4	ÉTAT DU SYSTÈME DE CIRCULATION DU CARBURANT	71
5.6 SERVICES APRÈS-VENTE	43	10.5	ÉTAT DU SYSTÈME DE REFROIDISSEMENT	72

10.6	CONTRÔLE DU RÉGIME DE RALENTI	72	11.3.7	LUBRIFICATION DES ROULEMENTS DE LA	
10.7	NIVEAU D'HUILE DU MOTEUR	73		TÊTE DE DIRECTION	97
10.8	NIVEAU D'HUILE DU BOÎTIER DE CHAÎNE	73	11.4	SUSPENSION ARRIÈRE	98
10.9	VÉRIFICATION DU FILTRE À AIR	74	11.4.1	RETIRER LA SANGLE DE SUSPENSION ARRIÈRE	98
10.10	NIVEAU DE LIQUIDE DE REFROIDISSEMENT	75	11.4.2	RETIRER L'AMORTISSEUR ARRIÈRE	99
10.11	INSPECTION DU SUPPORT DE FREINAGE	75	11.4.3	INSTALLATION DE L'AMORTISSEUR ARRIÈRE	99
10.12	INSPECTION DES PLAQUETTES DE FREIN	76	11.5	CHENILLE	100
10.13	NIVEAU DU LIQUIDE DE FREIN	76	11.5.1	RÉGLER LA TENSION DE LA CHENILLE	100
10.14	NIVEAU DE CARBURANT	77	11.6	SYSTÈME D'ENTRAÎNEMENT	101
10.15	ÉTAT DE LA GRILLE DE LA BOÎTE À AIR	77	11.6.1	AJOUT D'HUILE DE CARTER DE CHAÎNE	101
10.16	ÉTAT DE LA SUSPENSION AVANT	78	11.6.2	REMPACEMENT DE L'HUILE DU BOÎTIER DE CHAÎNE	101
10.17	ÉTAT DE LA SUSPENSION ARRIÈRE	79	11.6.3	SERRAGE DE LA CHAÎNE	102
10.17.1	VÉRIFICATION DU JEU DES BAGUES DE LA		11.6.4	CHANGER LA COURROIE DE TRANSMISSION	103
	SUSPENSION ARRIÈRE	79	11.7	SYSTÈME DE REFROIDISSEMENT	104
10.17.2	CONTRÔLE DE L'USURE DES PATINS DE SUSPENSION	80	11.7.1	AJOUTER DU LIQUIDE DE REFROIDISSEMENT	104
10.18	ÉTAT DE LA COLONNE DE DIRECTION	80	11.8	FREINS	105
10.19	ÉTAT DU SKI	80	11.8.1	RETIRER L'ÉTRIER DE FREIN	105
10.20	ÉTAT DES PATINS LATÉRAUX DU SKI	81	11.8.2	INSTALLER LE FREIN	105
10.21	ÉTAT DU PATIN PRINCIPAL DU SKI	81	11.8.3	CHANGER LES PLAQUETTES DE FREIN	106
10.22	ÉTAT DE LA CHENILLE	82	11.8.4	PURGER LE SYSTÈME DE FREINAGE	107
10.23	CONTRÔLE DE L'USURE DE LA CHAÎNE DE		11.9	ACCÉLÉRATEUR	108
	TRANSMISSION	82	11.9.1	RÉGLER LE CÂBLE D'ACCÉLÉRATEUR AU	
10.24	ÉTAT DE LA TRANSMISSION CTV	83		NIVEAU DE L'ACCÉLÉRATEUR	108
10.25	INSPECTION DE L'ÉCLAIRAGE	83	11.9.2	GRAISSER LE CÂBLE DE L'ACCÉLÉRATEUR	108
10.26	ÉTAT DES COMMANDES	84	11.10	SYSTÈME ÉLECTRIQUE	109
11.	TRAVAUX D'ENTRETIEN	85	11.10.1	FUSIBLES	109
11.1	MOTEUR	86	12.	SERVICES	110
11.1.1	RÉGLAGE DU CORPS DES GAZ ET DU CÂBLE	86	12.1	REMPLENER LE FEU AVANT	110
11.1.2	AJOUTER DE L'HUILE MOTEUR	86	12.2	REMPLENER LE FEU ARRIÈRE	111
11.1.3	NETTOYER LE FILTRE À AIR	87	12.3	CHANGER LA BATTERIE	112
11.1.4	REMPACEMENT DU FILTRE À HUILE ET DE		13.	DIAGNOSTIQUE DES DÉFAILLANCES	113
	L'HUILE MOTEUR	88	14.	PARAMÈTRE DE TENSION DE L'ECU	115
11.1.5	NETTOYER LA CRÉPINE	89	15.	DONNÉES TECHNIQUES	116
11.2	FOURCHE	90	15.1	MOTEUR	116
11.2.1	RETIRER LA FOURCHE	91	15.2	COUPLES DE SERRAGE DU MOTEUR	117
11.2.2	INSTALLATION DE LA FOURCHE	92	15.3	QUANTITÉ DE FLUIDES	118
11.3	SKI, DIRECTION ET GUIDON	93	15.4	PARTIE DU CYCLE	119
11.3.1	SERRAGE DES ROULEMENTS DE LA		15.5	COUPLE DE SERRAGE DE LA PARTIE CYCLE	120
	COLONNE DE DIRECTION	93			
11.3.2	RETIRER LE SKI	94			
11.3.3	INSTALLATION DU SKI	94			
11.3.4	REMPLENER LES PATINS LATÉRAUX	95			
11.3.5	REMPLENER LE PATIN PRINCIPAL	95			
11.3.6	SERRER LA POTENCE DU GUIDON SUR LA				
	COLONNE DE DIRECTION	96			

INFORMATIONS GÉNÉRALES



1. SYMBOLES

1.1 SYMBOLES UTILISÉS

La signification des symboles utilisés dans ce manuel est expliquée ci-dessous.

Convention typographique



DANGER — Ce symbole indique un danger qui peut entraîner des blessures graves ou la mort si les mesures appropriées ne sont pas prises.

- L'utilisateur doit lire chaque section "DANGER" avant d'utiliser le véhicule pour la première fois.



AVERTISSEMENT — Ce symbole indique un danger qui pourrait entraîner des blessures modérées.

- L'utilisateur doit lire chaque section "AVERTISSEMENT" avant d'utiliser le véhicule pour la première fois.



ATTENTION — Ce symbole indique un danger qui peut entraîner des blessures légères.

- L'utilisateur doit lire chaque section "ATTENTION" avant d'utiliser le véhicule pour la première fois.



Ce symbole indique des informations détaillées et des conseils.



Ce symbole indique que des compétences mécaniques spécialisées ou avancées sont requises. Pour votre sécurité, ces tâches doivent de préférence être effectuées par un professionnel agréé.



Ce symbole indique une page de référence.



NOTE — Identifie un danger qui pourrait endommager le véhicule ou son environnement.



NOTE — Ce symbole indique un danger qui pourrait entraîner des dommages environnementaux si les actions recommandées ne sont pas suivies.

2. COMPOSANTS IMPORTANTS

2.1 MOTEUR



Le WS250 est propulsé par notre moteur à 4 temps de 242cc à injection électronique, refroidi au liquide et conçu sur mesure afin d'être compact, fiable et économique.

Jumelé à notre transmission à variation continue, on obtient un moteur qui assure une courbe d'accélération linéaire et un couple puissant, idéal pour manœuvrer les forêts denses et conduire dans la neige profonde.

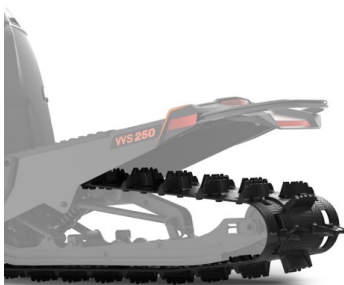
2.2 TRANSMISSION



Le WS250 est équipé d'une transmission à variation continue fabriquée au Canada par CVTech-IBC®.

Fabriquée afin d'être robuste et durable, elle assure une puissance de sortie rapide et réactive avec une courbe d'accélération linéaire.

2.3 CHENILLE



La traction est assurée grâce à une chenille fabriquée sur mesure au Canada par Soucy, un important fabricant de composantes de sports motorisés.

La chenille mesure 105 pouces de long par 12 pouces de large avec des crampons de 1,5 pouces, offrant une adhérence et un contrôle optimal.

2.4 SKI



Le WS250 est guidé par un seul ski, conçu sur mesure par les ingénieurs de Widescape et fabriqué au Canada. Le ski et la chenille sont de la même largeur, améliorant ainsi la maniabilité et l'équilibre du véhicule.

Doté d'une quille centrale et de deux lisses latérales, le ski du WS250 assure une adhérence optimale et une réponse précise sur tous les types de neige.

2.5 COCKPIT



Un accélérateur à pouce permet une facilité d'usage et assure une puissance de sortie fluide, particulièrement utile lorsque l'on conduit dans les sous-bois.

La barre élévatrice peut être ajustée à la hauteur du conducteur grâce à des entretoises, réglables jusqu'à 30 mm.

2.6 ÉCRAN



Un affichage numérique de 4 pouces donne au conducteur toutes les informations nécessaires lors d'une sortie: vitesse, température du moteur, avertissement de batterie faible, anomalie moteur, avertissement de bas niveau de carburant, temps moteur, tachomètre et horloge.

2.7 PLATEFORME DE CONDUITE



La plateforme de conduite avec surface antidérapante assure que les pieds du conducteur sont toujours bien en place.

Les rainures intégrées permettent de facilement dégager la neige durant la conduite.

2.8 SUSPENSION



Une suspension avant et arrière de haute performance garantit une expérience de conduite plaisante et confortable sur tout type de terrain grâce au débattement de la suspension avant de 140 mm et de 100 mm à l'arrière.



2.9 CHÂSSIS ET CADRE

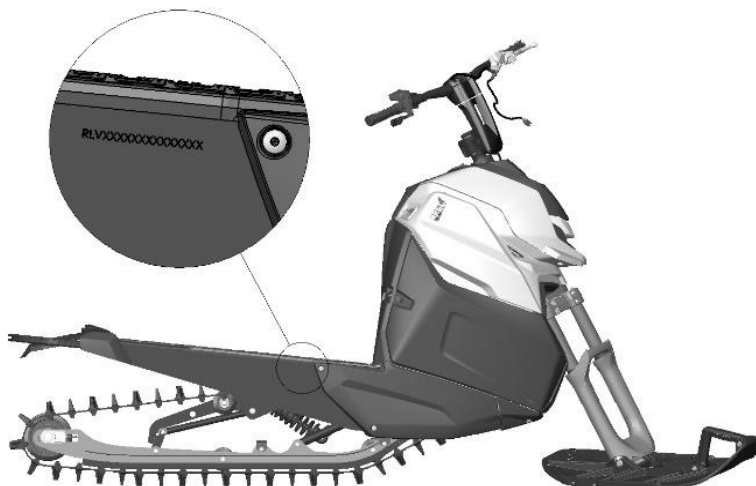


Le châssis et le cadre du WS250 sont composés entièrement d'aluminium, ce qui rend le véhicule très léger tout en étant robuste. À 200 livres, c'est la motoneige la plus légère sur le marché.

Le cadre en aluminium est recouvert de plastiques HDPE, résistants aux chocs et au froid. Le tout est fini avec un design épuré et minimal.

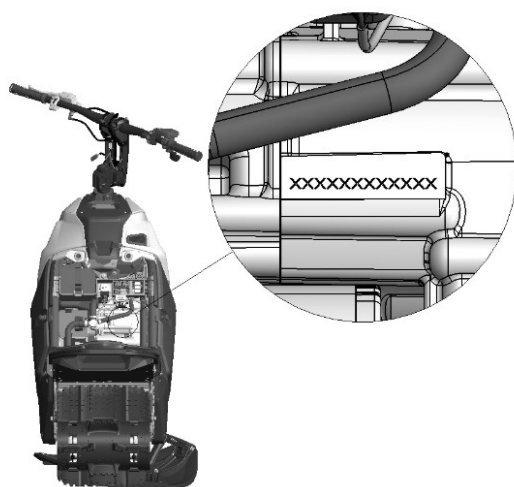
3. EMPLACEMENT DES NUMÉROS D'IDENTIFICATIONS

3.1 NUMÉRO D'IDENTIFICATION DU VÉHICULE



Le numéro d'identification du véhicule est situé sur le côté droit du tunnel.

3.2 NUMÉRO D'IDENTIFICATION DU MOTEUR



Pour accéder au numéro d'identification du moteur, ouvrez le panneau d'accès rapide arrière.



Rendez-vous page [65](#) du présent manuel pour la procédure d'enlèvement des panneaux arrière.

INSTRUCTIONS



4. CONSIGNES DE SÉCURITÉ

Widescape recommande à ses clients de prendre connaissance et de respecter les consignes qui suivent afin d'utiliser la Motoneige de façon sécuritaire. Le propriétaire de la Motoneige demeure en tout temps responsable de l'utilisation qui en est faite par quiconque.

4.1 DÉFINITION DE L'UTILISATION

La Motoneige est conçue pour résister aux contraintes d'une utilisation hors route. La Motoneige est conforme à la réglementation en vigueur à la date de publication du présent Manuel et n'est pas autorisée sur les routes publiques.



Il relève de la responsabilité du propriétaire de la Motoneige ou de quiconque en fait l'utilisation de faire toutes les vérifications requises pour assurer que l'utilisation envisagée est permise et licite et, le cas échéant, d'obtenir tous les permis, licences et autres autorisations de quelque nature pouvant s'avérer nécessaires aux fins d'une telle utilisation.

OÙ CONDUIRE LE WIDESCAPE WS250 ?



Ne conduisez la Motoneige que sur une surface enneigée. La variation entre un terrain recouvert de neige et toute surface comme l'asphalte, tout type de sol ou d'herbe peut provoquer une perte de contrôle soudaine ou un accident.

CLAUDE DE NON-RESPONSABILITÉ — Cette section a pour but de fournir des informations générales concernant les restrictions qui pourraient s'appliquer à l'utilisation du Widescape WS250 dans différentes régions, et ne doit donc pas être interprétée comme un avis juridique. Widescape n'est pas responsable des dommages causés ou subis par toute personne ou entité en relation avec l'utilisation illégale du Widescape WS250. Il vous incombe de faire toutes les vérifications nécessaires pour vous assurer que toute utilisation envisagée du Widescape WS250 est conforme aux lois et règlements applicables. Ne conduisez jamais le Widescape WS250 là où il n'est pas autorisé à le faire.

SENTIERS FÉDÉRÉS AU CANADA

- Les utilisateurs ont besoin de licences, permis ou autorisations spécifiques émis par les autorités compétentes pour être autorisés à conduire une motoneige sur des sentiers fédérés.
- Il n'est actuellement pas possible d'obtenir de telles licences, permis ou autorisations pour les sentiers fédérés au Canada pour le WS250 car Widescape n'est pas encore un fabricant reconnu par les autorités compétentes.
- Il n'est donc **PAS** permis de conduire le Widescape WS250 sur les sentiers fédérés de motoneige au Canada.

CLUBS DE MOTONEIGES ET PISTES PRIVÉES AU CANADA

- Les utilisateurs peuvent avoir besoin de licences, de permis ou d'autres autorisations émises par des clubs de motoneige locaux et/ou d'autres personnes ou entités pour être autorisés à conduire une motoneige sur leur territoire et/ou leur propriété (qu'il s'agisse de pistes et/ou de terrains hors piste).
- Des licences, permis ou autres autorisations peuvent être accordés pour l'utilisation du Widescape WS250 sur ce territoire et/ou cette propriété, en fonction des lois et règlements applicables.
- Vérifiez auprès des clubs de motoneige locaux et/ou d'autres personnes ou entités concernées pour valider si et dans quelles conditions vous pouvez être autorisé à utiliser votre Widescape WS250 sur leur territoire et/ou propriété.

TERRES DE LA COURONNE ET TERRES PUBLIQUES (Y COMPRIS LES PARCS NATIONAUX ET PROVINCIAUX) AU CANADA

- Les véhicules motorisés peuvent être utilisés sur les terres de la Couronne et les terres publiques, selon les juridictions.
- Des licences, des permis ou d'autres autorisations peuvent être nécessaires pour utiliser le Widescape WS250 sur les terres de la Couronne et les terres publiques.
- Vérifiez auprès des autorités compétentes pour valider si et dans quelles conditions le Widescape WS250 est autorisé sur des terres de la Couronne et des terres publiques spécifiques.

PROPRIÉTÉS PRIVÉES

N'utilisez jamais votre Widescape WS250 sur une propriété privée qui ne vous appartient pas sans l'autorisation expresse du propriétaire de cette propriété.

4.2 UTILISATION SUR DIFFÉRENTS TERRAINS

NEIGE PROFONDE

Bien que légère et mobile, votre Motoneige peut s'enliser dans la neige profonde. Lorsque cela se produit, coupez le moteur pour éviter que la Motoneige ne s'enfonce davantage. Assurez-vous de toujours avoir un partenaire de conduite lorsque vous conduisez dans la neige profonde afin d'avoir du soutien au cas où vous restez coincé.

Moteur éteint Le faible poids de la Motoneige la rend agile et légère à manipuler lorsqu'elle est enlisée dans la neige profonde. Penchez la Motoneige de gauche à droite afin de la dégager de la neige. Si elle est toujours enlisée après quelques tentatives, allez à l'avant et enlevez la neige du ski. Prenez la poignée du pare-chocs à deux mains et soulevez le véhicule en pliant bien les genoux afin de créer une surface optimale de traction entre la neige et la chenille.

Moteur en marche Assurez-vous que la Motoneige est en position verticale avant de démarrer le moteur. Embarquez sur le véhicule afin de mettre du poids sur la chenille, démarrez le moteur, appuyez sur l'accélérateur doucement pour faire tourner la chenille lentement afin d'obtenir une traction sur la neige et ainsi vous décoincer de la neige profonde.



Si votre motoneige est à l'envers ou tombe sur le côté gauche ou droit, coupez immédiatement le contact et retournez-la le plus rapidement possible. Enlevez les panneaux d'accès rapide tel qu'indiqué dans la section [10.1.1](#) de ce manuel afin de faire ventiler la cabine et s'assurer qu'il n'y ait pas de présence d'essence. Attendez ensuite au moins 2 minutes avant de remettre les panneaux et de redémarrer.



NEIGE PROFONDE - Vérifiez régulièrement la grille en nylon de l'entrée d'air du moteur, car l'accumulation de neige peut obstruer le flux d'air et entraîner une perte de puissance significative. La grille d'admission d'air peut être facilement dégagée à la main.



Le garde-neige doit être placé par-dessus le pare-chocs lorsque la Motoneige est conduite dans des conditions de neige profonde.



Position par défaut du garde-neige.



Position du garde-neige pour conduite dans la neige profonde.



Tirez le garde-neige doucement vers le haut avec vos mains de manière à le faire passer par-dessus le pare-chocs.

ÉTENDUES D'EAU GELÉES

Étudiez toujours votre itinéraire avant de conduire votre WS250 afin d'éviter les mauvaises surprises. Une excursion sur un cours d'eau gelée peut être fatale. Il est donc essentiel d'évaluer les risques avant de s'engager sur une telle surface. Veuillez noter que la glace formée sur un cours d'eau comporte un niveau de risque significatif. La traction du WS250 n'est pas optimale sur les surfaces glacées. Réduisez votre vitesse et surveillez vos environs lorsque vous conduisez sur une surface glacée sur une étendue d'eau gelée pour détecter toute faiblesse dans la glace.



Vérifiez auprès des autorités locales avant de partir sur une nouvelle excursion. Elles vous informeront des conditions actuelles et vous donneront des informations essentielles sur le terrain à parcourir.

MONTÉE

La Motoneige est conçue pour une conduite en terrain dégagé qui permet de monter en ligne droite. Il est déconseillé de conduire sur des terrains accidentés ou excessivement vallonnés. Prenez le temps d'analyser votre trajectoire avant de conduire votre Motoneige.



Si votre motoneige est à l'envers ou tombe sur le côté gauche ou droit, coupez immédiatement le contact et retournez-la le plus rapidement possible. Enlevez les panneaux d'accès rapide tel qu'indiqué dans la section [10.1.1](#) de ce manuel afin de faire ventiler la cabine et s'assurer qu'il n'y ait pas de présence d'essence. Attendez ensuite au moins 2 minutes avant de remettre les panneaux et de redémarrer.

DESCENTE

Lorsque vous conduisez votre Motoneige dans une descente, veuillez suivre ces conseils pour vous aider à maintenir le contrôle de votre Motoneige et ainsi réduire le risque d'une chute.

- Éviter d'accélérer et laisser la Motoneige descendre naturellement;
- Ajustez votre vitesse en appuyant doucement sur le frein;
- Adopter une bonne position de conduite (décrite à la page [56](#) de ce manuel);
- Ne bloquez jamais la chenille de la Motoneige.

CONDUITE SUR TERRAIN INCLINÉ

La conduite de la Motoneige à flanc de montagne comporte des risques et peut être dangereuse. Prenez le temps d'analyser votre trajectoire afin d'évaluer les risques avant de conduire votre Motoneige à flanc de montagne.



Si votre motoneige est à l'envers ou tombe sur le côté gauche ou droit, coupez immédiatement le contact et retournez-la le plus rapidement possible. Enlevez les panneaux d'accès rapide tel qu'indiqué dans la section [10.1.1](#) de ce manuel afin de faire ventiler la cabine et s'assurer qu'il n'y ait pas de présence d'essence. Attendez ensuite au moins 2 minutes avant de remettre les panneaux et de redémarrer.

RISQUE D'AVALANCHE

Une avalanche est une couche de neige qui s'est détachée de la montagne. Trois (3) facteurs peuvent être à l'origine d'une avalanche :

- Une pente raide;
- Une couverture de neige qui contient une couche fragile;
- Un déclencheur (exemple : un véhicule motorisé).

Si vous conduisez dans une région sujette aux avalanches, renseignez-vous auprès des autorités locales sur les zones à risque. Évitez également les corniches et analysez soigneusement vos trajectoires et votre environnement. Veillez à suivre un cours de sécurité en cas d'avalanche et à emporter du matériel d'avalanche avant de circuler dans des zones sujettes aux avalanches.

Un équipement d'avalanche adéquat doit comprendre :

- Une pelle
- Une balise de détection
- Une sonde



Tous les conducteurs de motoneige qui veulent rouler en montagne sont invités à suivre un cours de sécurité en cas d'avalanche. Vous trouverez des informations précieuses sur les avalanches à l'adresse suivante : www.avalanche.org (USA) ou www.avalanche.ca (CANADA).

CONDUITE DE NUIT OU DANS L'OBSCURITÉ

L'éclairage de la Motoneige est optimisé pour la conduite dans des conditions de faible luminosité. Cependant, il n'est pas recommandé de rouler de nuit ou à toute période de la journée où le niveau d'obscurité est important. Idéalement, si vous ne pouvez pas attendre la levée du jour pour partir en excursion, assurez-vous de bien connaître le terrain sur lequel vous vous apprêtez à conduire.

TERRITOIRE INCONNU

L'aventure et la sécurité ne s'excluent pas mutuellement. Lorsque vous explorez un nouveau terrain, réduisez votre vitesse et analysez soigneusement votre environnement. La neige peut avoir recouvert des obstacles tels que des murets, des souches ou des câbles. Une collision avec de tels obstacles peut entraîner des blessures graves, voire mortelles, ainsi que des dommages majeurs à votre Motoneige, voire sa destruction. La neige peut altérer votre champ de vision et vous faire négliger des obstacles sur le terrain. Prenez garde aux obstacles potentiels lorsque vous conduisez dans un territoire inconnu, surtout lorsqu'il y a une couche de neige fraîche au sol.

CONDUITE SUR DES SURFACES IRRÉGULIÈRES

Assurez-vous de bien connaître le terrain avant de partir en excursion. Lorsque vous conduisez sur un terrain à surfaces irrégulières, veillez à maintenir votre centre de gravité le plus bas possible, à avoir une position de conduite adaptée et à tenir fermement le guidon. Les sauts imprévus, les atterrissages difficiles, les bosses répétitives et les vitesses élevées peuvent provoquer des chutes soudaines. Ces chutes peuvent entraîner des blessures graves, voire mortelles.

TRAVERSER UNE ROUTE

La Motoneige n'est pas conçue pour être utilisée sur les routes publiques. Il est strictement déconseillé et illégal de traverser une route publique.

TRAVERSER UNE VOIE FERRÉE

Il est illégal de conduire sur une voie ferrée. Les voies ferrées sont des propriétés privées. Si vous devez traverser une voie ferrée :

- Arrêtez-vous devant la voie à plus de 8 m de la voie;
- Coupez le contact afin d'entendre si un train approche;
- Démarrez le moteur;
- Regardez des deux côtés,
- Traversez doucement la voie ferrée

SAUTS, FIGURES ET AUTRES MANOEUVRES DANGEREUSES

Toute utilisation de votre Motoneige pour réaliser des sauts, figures ou autres manœuvres dangereuses comporte un risque significatif de mener à des blessures graves, voire la mort. Réaliser des sauts, figures ou autres manœuvres dangereuses avec votre Motoneige est interdit et considéré comme une utilisation abusive. Widescape recommande à ses clients de ne jamais utiliser ou permettre l'utilisation de leur Motoneige afin de réaliser de tels sauts, figures ou autres manœuvres dangereuses. Widescape n'est aucunement responsable de tout préjudice pouvant être subi par quiconque en lien avec une telle utilisation de la Motoneige.

4.3 MAUVAISE UTILISATION

La Motoneige ne doit être utilisée que conformément à sa conception. Une utilisation incorrecte de la Motoneige peut entraîner des blessures graves, voire la mort, et endommager ou détruire la Motoneige et/ou son environnement.

- Toute modification non autorisée de votre Motoneige et toute utilisation d'équipements, accessoires ou pièces non homologués par Widescape constituent une mauvaise utilisation de votre Motoneige. Une telle modification et/ou de tels équipements, accessoires ou pièces n'ayant pas été testés par Widescape, ceux-ci sont susceptibles de rendre votre Motoneige non conforme à la législation en vigueur et/ou d'augmenter le risque de blessures graves, voire de mortalité.
- L'utilisation de tout fluide non répertorié dans le présent Manuel est considérée comme une mauvaise utilisation de la Motoneige
- Ne pas adapter sa vitesse à son environnement est considéré comme une mauvaise utilisation.
- Le fait d'utiliser la Motoneige presque exclusivement à des régimes moteur élevés est considéré comme une mauvaise utilisation.
- Toute utilisation de la Motoneige autre que celle décrite dans le présent Manuel est considérée comme une mauvaise utilisation.

4.4 COMPÉTENCES ET ÂGE MINIMUM REQUIS

Familiarisez-vous avec votre Motoneige avant la conduite. Les conducteurs inexpérimentés peuvent ne pas voir les risques et être désorientés par le comportement de leur Motoneige et l'état de la chaussée. Soyez prudent lorsque vous conduisez et assurez-vous que quiconque conduit votre Motoneige fasse également preuve de prudence.

- L'excès de vitesse et la conduite imprudente peuvent causer la mort ! Soyez conscient des conditions de neige et adaptez votre vitesse en conséquence.
- Respectez en tout temps la législation applicable sur l'âge minimum pour conduire une motoneige. Le fabricant recommande un âge minimum de 16 ans. Assurez-vous de respecter également la législation applicable quant aux permis, licences et autres autorisations nécessaires pour conduire une motoneige dans votre juridiction.
- La Motoneige ne peut être opérée que par une seule personne. L'opérateur de la Motoneige doit être capable de planter fermement ses pieds sur la plate-forme et de saisir fermement le guidon.
- Tout utilisateur de la Motoneige doit porter un casque homologué, des lunettes de protection et un écran facial. Tout utilisateur de la Motoneige doit également porter une tenue vestimentaire chaude et appropriée qui est bien ajustée de façon à assurer un confort lors de la conduite.
- La Motoneige ne devrait jamais être utilisée par quiconque est enceinte, fatigué, malade, sous l'influence d'une substance quelconque ou affecté de tout autre état susceptible d'avoir un impact sur le caractère sécuritaire de sa conduite.
- La Motoneige ne devrait jamais être utilisée par quiconque n'a pas pris connaissance du présent Manuel et des étiquettes de sécurité apparaissant sur la Motoneige. Tout nouvel utilisateur de la Motoneige devrait bénéficier d'une période d'essai pour se familiariser avec la Motoneige sous surveillance dans une zone connue et dont l'accès est contrôlé.

4.5 INDICATIONS IMPORTANTES

Les étiquettes et indications de la présente section sont apposées sur votre Motoneige afin d'assurer votre sécurité et en font partie intégrante. Veillez à ce que de telles étiquettes et indications demeurent lisibles et correctement apposées sur votre Motoneige à leur position d'origine. Advenant qu'une étiquette ou indication soit retirée, effacée ou deviennent illisible, veuillez contacter votre concessionnaire agréé par Widescape pour obtenir un remplacement. En cas de divergence entre le contenu des étiquettes ou indications apparaissant dans le présent Manuel et celui des étiquettes ou indications apposées sur votre Motoneige, référez-vous aux indications les plus récentes.

⚠ WARNING

Read and understand all safety labels, locate and read the user manual (using the QR code link or visiting WIDESCAPE's website) before operating. This vehicle is designed for one (1) operator only. Remember you are responsible for your own safety. This vehicle is optimized for deep snow riding. When snow is hard packed, it can cause some heating problems.

ALWAYS wear a DOT approved HELMET and clothing appropriate for snowmobiling. Never ride under the influence of alcohol or drugs. Become familiar with your vehicle. Inexperienced riders may overlook risks and be surprised by vehicle's specific behavior and terrain conditions. Ride slowly. ALWAYS adjust your speed according to snow conditions and circumstances. Steering control and braking ability may be reduced on hard-pack snow, ice, or roads. Reduce speed & allow more space to stop or turn. Not adjusting your speed to your driving ability can kill. Maintain a minimum operator age in accordance with law. It is recommended that the minimum operating age is 16 years old by the manufacturer. Access panels should never be opened while the engine is running or the vehicle is in motion. Before conducting any maintenance or inspection, remove the tether switch.

BEFORE STARTING:

1. Attach tether cord to your wrist.
2. Check proper operation of the throttle and brake levers each time before starting. They must return to their initial position when released.
3. Apply the brake throughout the starting procedure.
4. Turn handlebars all the way in both directions to check for interference and insure free operation.
5. Then start.



AFTER STARTING:

1. Pull-out tether cord to check if engine shuts off.
2. Re-start and push in the emergency engine stop switch to check if engine shuts off.
3. Release the brake before riding.

⚠ ATTENTION

Lisez et comprenez toutes les étiquettes de sécurité, localisez et lisez le manuel d'utilisation en utilisant le lien au code QR ou en visitant le site Web de WIDESCAPE avant l'utilisation. Ce véhicule est conçu pour un (1) seul opérateur. N'oubliez pas que vous êtes responsable de votre sécurité. Ce véhicule est optimisé pour la conduite en neige profonde. Certains problèmes de chauffage peuvent survenir si la neige est compactée. Portez TOUJOURS un CASQUE approuvé par le DOT et des vêtements appropriés pour la motoneige. Ne conduisez jamais sous l'influence de l'alcool ou de drogues. Familiarisez-vous avec votre véhicule. Les conducteurs inexpérimentés peuvent ignorer les risques et être surpris par le comportement spécifique du véhicule et les conditions du terrain. Roulez lentement. Ajustez TOUJOURS votre vitesse en fonction des conditions de neige et des circonstances. Le contrôle de la direction et la capacité de freinage peuvent être réduits sur la neige dure, la glace ou les routes. Réduisez la vitesse et laissez plus d'espace pour vous arrêter ou tourner. Ne pas ajuster votre vitesse à votre capacité de conduite peut tuer. Respectez les lois sur l'âge minimum de l'opérateur. Le fabricant recommande un âge d'utilisation minimum de 16 ans. Les panneaux d'accès ne doivent jamais être ouverts lorsque le moteur tourne ou que le véhicule est en mouvement. Avant d'effectuer tout entretien ou toute inspection, retirez le commutateur d'attache.

AVANT DE COMMENCER:

1. Attachez le cordon d'attache sur votre poignet.
2. Vérifiez le bon fonctionnement des leviers d'accélérateur et de frein à chaque fois avant de démarrer. Ils doivent revenir à leur position initiale lorsqu'ils sont relâchés.
3. Appliquez le frein tout au long de la procédure de démarrage.
4. Tournez le guidon à fond dans les deux sens pour vérifier les interférences et assurer un fonctionnement libre.
5. Et démarrez.

APRÈS LE DÉMARRAGE:

1. Tirez sur le cordon d'attache pour vérifier si le moteur s'arrête.
2. Redémarrez et appuyez sur l'interrupteur d'arrêt d'urgence du moteur pour vérifier si le moteur s'arrête.
3. Relâcher le frein avant de rouler.

WIDESCAPE
1170, boulevard Saint-Paul
Chicoutimi (QC) Canada
G7K 1C2
www.widescape.ca





ÉTIQUETTE D'AVERTISSEMENT — Procédure et sécurité de l'utilisateur.

Cette étiquette décrit la procédure de démarrage de la Motoneige et indique les règles de sécurité de l'utilisateur. L'étiquette est située sur le panneau arrière et est visible par l'utilisateur en position de conduite.



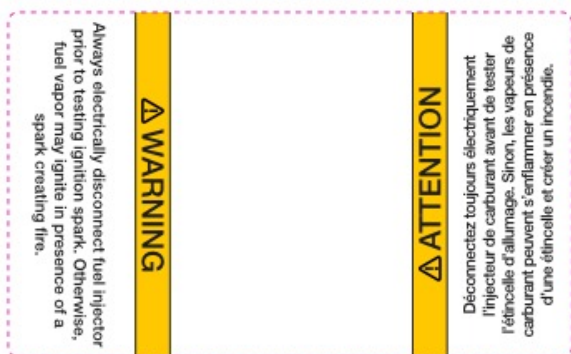
ÉTIQUETTE D'AVERTISSEMENT – Ne pas ouvrir à chaud.

N'ouvrez jamais le réservoir de liquide de refroidissement lorsque la Motoneige est chaude. La pression du liquide à l'intérieur du circuit est telle que ce dernier pourrait vous éclabousser et vous brûler. L'étiquette est placée directement sur le bouchon du réservoir de liquide de refroidissement.



ÉTIQUETTE D'AVERTISSEMENT – Présence de pièces chaudes.

Certaines pièces sont très chaudes à l'intérieur de la cabine. Veillez à laisser refroidir la Motoneige avant d'effectuer des travaux dans la cabine. Les étiquettes sont clairement visibles lorsque vous ouvrez les panneaux d'accès rapide.



ÉTIQUETTE D'AVERTISSEMENT – Test de l'étincelle d'allumage

Débranchez toujours le connecteur de l'injecteur lorsque vous effectuez un test d'étincelle d'allumage. Les vapeurs d'essence peuvent s'enflammer et provoquer un incendie. L'étiquette est placée directement sur le câble antiparasite.



ÉTIQUETTE D'AVERTISSEMENT – Protection de la transmission

La protection de la transmission doit toujours être en place lors du démarrage et de l'utilisation de la Motoneige. L'étiquette est placée directement sur la protection.

⚠ ATTENTION

NE JAMAIS se tenir derrière ou à proximité d'une chenille en rotation. Des débris pourraient être projetés causant des blessures graves. Pour enlever la neige tassée ou la glace, arrêtez le moteur, inclinez et tenez vous sur le côté et utilisez l'outil et non votre main.

⚠ WARNING

NEVER stand behind or near rotating track. Debris could be projected causing severe injuries. To remove packed snow or ice, stop engine, tilt and holds on the side and use tool and not your hand.

ÉTIQUETTE D'AVERTISSEMENT – Chenille

Ne vous tenez jamais derrière ou près d'une chenille en rotation. Des débris pourraient être projetés et causer des blessures graves. Pour enlever la neige tassée ou la glace, arrêtez le moteur, inclinez la Motoneige sur le côté et utilisez un outil. Ne pas utiliser votre main. L'étiquette se trouve à l'arrière de la Motoneige, sur le tunnel.

⚠ ATTENTION

NE JAMAIS SE TENIR SUR LA ZONE DE CHARGEMENT. Le dépassement de la charge maximale de chargement peut affecter le contrôle de la direction, la capacité de freinage et causer des dommages permanents. LA CHARGE MAXIMALE DE CHARGEMENT EST DE 9Kg (20lbs). AUCUN REMORQUAGE N'EST AUTORISÉ.

⚠ WARNING

NEVER STAND ON CARGO AREA. Exceeding maximum CARGO load may affect steering control, braking ability and cause permanent damage. MAXIMUM CARGO LOAD IS 9Kg (20lbs). NO TOWING IS ALLOWED.

ÉTIQUETTE D'AVERTISSEMENT – Zone de chargement

Ne vous tenez jamais sur la zone de chargement. Le dépassement de la charge maximale de chargement peut affecter le contrôle de la direction, la capacité de freinage et causer des dommages permanents à la Motoneige. La charge maximale est de 9 kg. Le remorquage n'est pas autorisé. L'étiquette est placée à l'arrière de la Motoneige sur le tunnel.

NOTICE

Drive pulley recommended torque is 35 Nm. Not applying the recommended torque may result in a major failure of the drive pulley and the engine. Refer to user manual for the complete assembly procedure.

Le couple recommandé pour la poulie motrice est de 35 Nm. Ne pas appliquer le couple recommandé peut entraîner une défaillance majeure de la poulie motrice du moteur. Reportez-vous au manuel d'utilisation pour la procédure d'assemblage complète.

ÉTIQUETTE D'INSTRUCTION – Couple de la poulie d'entraînement.

Le couple recommandé pour la poulie d'entraînement est de 35 Nm. Si le couple recommandé n'est pas respecté, le vilebrequin du moteur risque de se rompre. Reportez-vous au manuel de l'utilisateur pour connaître la procédure de montage complète. L'étiquette est située directement au-dessus de la poulie d'entraînement, sur la protection de la transmission.

NOTICE

Use 91 if ethanol blend (max. 10%)
Utiliser du 91 si mélange éthanol (max. 10%)



ÉTIQUETTE D'AVIS – Recommandations pour l'essence.

Utilisez toujours de l'essence dont l'indice d'octane est d'au moins 86. Utilisez un indice d'octane de 91 ou plus si le taux d'éthanol est de 10 % ou plus (E10). L'étiquette est située directement sous le bouchon du réservoir.

WIDESCAPÉ

VEHICLE EMISSION INFORMATION D'ÉMISSION DU VÉHICULE
IMPORTED BY / IMPORTÉ PAR WIDESCAPÉ, USA INC.
ENGINE FAMILY / FAMILLE DE MOTEURS: PW1725026
PERMATION FAMILY / FAMILLE DE PERMATION: PW1725026
DISPOSITION / DISPOSITION: 8600

MODEL: WS250 ENGINE: WS250 EFI YEAR: 2023

MANUFACTURED BY / FABRIQUÉ PAR:
VIETNAM PRECISION INDUSTRIAL JOINT STOCK COMPANY
TYPE OF VEHICLE / TYPE DE VÉHICULE: SNO / MNG

THIS VEHICLE COMPLES WITH ALL APPLICABLE STANDARDS PRESCRIBED UNDER THE CANADIAN MOTOR VEHICLE SAFETY REGULATIONS IN EFFECT ON THE DATE OF MANUFACTURE. LE VÉHICULE EST CONFORME À TOUTES LES NORMES QUI SONT APPLICABLES EN VERTU DU RÉGLEMENT SUR LA SÉCURITÉ DES VÉHICULES AUTOMOBILES DU CANADA EN VIGUEUR À LA DATE DE FABRICATION.

ÉTIQUETTE DE CONFORMITÉ – Informations sur le véhicule et EPA.

La Motoneige est conçue pour répondre aux normes du Canada et des États-Unis. L'étiquette est placée sur le côté droit du tunnel comme l'exige la norme CMVSS 115.

4.6 AVERTISSEMENT CONTRE LES MODIFICATIONS

Les modifications des composants de réduction du bruit installés sur la Motoneige sont interdites. Les mesures de débridage suivantes et l'établissement de circonstances correspondantes sont interdits par la loi :

- La suppression ou mise hors service des équipements ou composants d'insonorisation d'un véhicule neuf avant livraison au client final, ou pendant la durée de vie du véhicule à des fins autres que l'entretien et la réparation.
- Utiliser le véhicule après avoir supprimé l'un de ces équipements ou composants.

Exemples de manipulations interdites par la loi :

- La dépose ou le perçage du silencieux, des déflecteurs, des collecteurs ou d'autres composants qui évacuent les gaz d'échappement.
- Dépose ou perçage des composants du système d'admission d'air.
- Utilisation dans un état d'entretien inadéquat.
- Remplacement de pièces mobiles, du système d'échappement ou d'admission par des pièces non homologuées par WIDESCAPE.



Le système d'échappement de la motoneige se conforme à la norme SSCC-11.

4.7 RÈGLES DE MAINTENANCE

Veillez à ce que la Motoneige soit éteinte lorsque vous effectuez des travaux d'entretien.

Certaines opérations de maintenance nécessitent des outils spéciaux. En cas de doute, veuillez vous référer à votre concessionnaire autorisé ou à Widescape directement.

Les opérations décrites dans le présent Manuel doivent être effectuées dans des conditions de travail «normales» et dans un environnement ventilé, à savoir répondant aux normes suivantes :

TEMPÉRATURE AMBIANTE	PRESSIION DE L'AIR AMBIANT	HUMIDITÉ RELATIVE
20°C (68°F)	1.013mbar (14.69psi)	60±5%.

Pendant la phase de remontage, certaines pièces ne peuvent pas être réutilisées (joints, bagues d'étanchéité, vis autobloquantes, goupilles, etc.) Ces pièces doivent être remplacées par des pièces neuves.

Certaines vis sont enduites de frein-filet. Si du frein-filet est déjà utilisé sur une nouvelle pièce, il n'est pas nécessaire d'en appliquer davantage.

Les pièces démontées qui peuvent être réutilisées doivent être nettoyées pour vérifier efficacement leur état de détérioration. Les pièces dont l'état d'usure peut entraîner un dysfonctionnement du véhicule doivent être remplacées.

Une fois l'entretien terminé, assurez-vous que la Motoneige soit toujours en état de fonctionner en toute sécurité.

4.8 CONDUITE EN TOUTE SÉCURITÉ

RISQUE D'ACCIDENT— Si vous n'êtes pas dans un bon état mental et physique, ne conduisez pas. Vous vous mettez en danger, ainsi que les autres.



Ne conduisez pas sous l'influence de l'alcool, de drogues, de médicaments ou de toute autre substance susceptible d'altérer votre conduite.

Ne conduisez pas si vous n'êtes pas dans un état physique ou mental approprié.

RISQUE D'EMPOISONNEMENT— Les fumées d'échappement sont toxiques et peuvent provoquer une perte de conscience ou la mort.



Le moteur doit être utilisé dans un environnement correctement ventilé.

Si vous devez faire fonctionner le moteur dans un endroit fermé, utilisez un système d'extraction des gaz d'échappement approprié.

RISQUE DE BRÛLURE— Certaines parties de la Motoneige deviennent chaudes après son démarrage.



Veillez à ce que les plastiques de la Motoneige soient toujours en place pour assurer une protection suffisante contre les brûlures éventuelles.

Laissez la Motoneige refroidir avant de procéder à toute intervention.

Restez à l'écart des pièces en mouvement. Ne démarrez jamais la Motoneige sans les panneaux d'accès et de protection. Les pieds du conducteur doivent toujours rester sur la plate-forme de conduite lors du démarrage du véhicule et pendant la conduite. N'utilisez votre Motoneige que si celle-ci est en parfait état de fonctionnement (voir page 59 du présent Manuel).

Les problèmes de fonctionnement qui peuvent affecter la sécurité de l'utilisateur et de l'environnement doivent être solutionnés immédiatement par un mécanicien agréé.

L'essence est extrêmement inflammable. Utilisez toujours un bidon homologué pour stocker l'essence. Utilisez uniquement l'accessoire WIDESCAPE pour transporter de l'essence supplémentaire sur votre Motoneige. Si vous sentez une odeur d'essence ou si vous voyez des traces d'essence sur votre Motoneige, ne la démarrez pas. Une étincelle produite par le moteur pourrait provoquer un incendie.

4.9 VÊTEMENTS DE PROTECTION

RISQUE DE BLESSURES—Le fait de ne pas porter d'équipement de protection ou de porter un équipement non adapté constitue un danger. L'équipement de protection ne doit pas restreindre les mouvements du conducteur, et doivent être confortables.



Les vêtements de protection ne doivent pas limiter les mouvements du conducteur et doivent être confortables. La liste suivante donne un exemple de vêtements de protection appropriés :

Combinaison d'hiver imperméable	Adaptez toujours votre combinaison aux conditions météorologiques. Assurez-vous d'avoir l'équipement nécessaire pour affronter l'hiver en cas de froid extrême. Il est conseillé de porter une combinaison d'une seule pièce. La combinaison doit couvrir le haut et le bas du corps.
Casque	Conforme aux normes applicables dans la juridiction où la Motoneige est utilisée.
Gants	Gants conçus pour être chauds et imperméables.
Bottes	Bottes hautes avec semelle en caoutchouc et doublure en polaire, recouvertes de guêtres. La semelle en caoutchouc doit avoir une bonne adhérence sur la plate-forme de conduite du véhicule.
Lunettes de protection	Si le casque n'est pas équipé d'une visière, portez un masque de ski ou de motoneige. Réglez la teinte de la visière en fonction des conditions d'utilisation. Une visière teintée est suggérée pour les journées ensoleillées afin d'éviter l'éblouissement. Une visière claire est suggérée dans des conditions de blizzard.
Protège-genoux	Vos genoux sont très proches du panneau arrière du véhicule. Il est donc essentiel de porter des genouillères pour éviter les blessures.

4.10 ÉQUIPEMENT

Lorsque vous partez en expédition avec votre véhicule, assurez-vous de pouvoir faire face aux imprévus. Pour ce faire, vous trouverez ci-dessous un exemple des outils de base à avoir en votre possession lors de vos déplacements :

- Trousse de premiers secours
 - Téléphone cellulaire (vérifier l'état du réseau de votre fournisseur dans le secteur de votre déplacement; en cas de réseau faible ou absent, informez minimalement des personnes de votre déplacement)
 - Outil polyvalent et allume-feu
 - Lampe de poche ou lampe frontale
 - Couche thermique supplémentaire
 - Chauffe-mains et chauffe-pieds
 - Carte de la zone d'expédition
 - Equipement de sécurité en cas d'avalanche (si vous êtes en montagne):
 - Pelle à neige
 - Sonde d'avalanche
 - Balise de détection
- Veillez noter que les équipements de sécurité en cas d'avalanche ne sont pas efficaces sans une formation adéquate en matière d'avalanche.



Vous trouverez des informations utiles sur les avalanches sur le site www.avalanche.org (USA) ou www.avalanche.ca (CANADA).

4.11 ANALYSE DES RISQUES

Les points suivants détaillent tous les risques auxquels un pilote de WS250 peut être confronté. Prenez connaissance de ces points avant d'utiliser votre véhicule.

Accidents de la circulation	L'utilisation du WS250 sur des routes ou des pistes partagées peut entraîner des collisions avec d'autres véhicules et causer des blessures graves.
Conditions météorologiques	Les motoneiges sont souvent utilisées dans des environnements froids et enneigés, ce qui présente des risques de chutes (glissades), d'hypothermie, d'engelures et de visibilité réduite.
Changements météorologiques	Les changements rapides des conditions météorologiques, tels que les tempêtes de neige soudaines ou la faible visibilité, peuvent créer des difficultés de navigation et augmenter le risque d'accident.
Conditions d'enneigement	Des conditions de neige variables, telles que de la poudreuse profonde, de la neige durcie ou des surfaces glacées, peuvent affecter le contrôle et la stabilité de la motoneige et provoquer des accidents.
Risques liés au terrain	Les obstacles cachés sous la neige, tels que les rochers, les arbres tombés ou les terrains accidentés, représentent un risque important de collision ou d'accident.

Vitesse excessive	les excès de vitesse peuvent entraîner une perte de contrôle et des accidents graves. Il est essentiel de respecter les limitations de vitesse et de conduire prudemment.
Surestimation des capacités	Surestimer son niveau de compétence et tenter des manœuvres avancées ou piloter sur des terrains difficiles au-delà de ses capacités peut entraîner des accidents.
Alcool et drogues	La consommation d'alcool ou de substances illicites lors de la conduite du WS250 peut compromettre la sécurité et augmenter considérablement le risque d'accident.
Formation insuffisante	Une formation insuffisante à la conduite du WS250 peut augmenter le risque d'accident en raison d'un manque de connaissance des techniques de conduite appropriées.
Isolement dans les zones reculées	Les pannes mécaniques ou les accidents peuvent laisser les pilotes bloqués dans des zones isolées et enneigées, ce qui augmente les risques liés à l'exposition au froid, à la déshydratation ou au retard des secours.
Non-respect des règles et réglementations	Le non-respect des règles de sécurité et des réglementations locales peut entraîner des sanctions juridiques et des risques accrus en matière de sécurité.
Un équipement de protection inadéquat	Le fait de ne pas porter un équipement de protection adéquat, notamment un casque, des lunettes et des vêtements isolés, peut augmenter le risque de blessures en cas d'accident.
Défaillances mécaniques	Les pannes mécaniques, telles que les pannes de frein ou de moteur, constituent un risque majeur lors de l'utilisation d'une motoneige.
Mauvais entretien	Un entretien inadéquat des véhicules peut entraîner des défaillances mécaniques, augmentant ainsi le risque d'accident.
Défaillances du moteur	Les défaillances du moteur, telles que les pannes soudaines, les fuites d'huile ou la surchauffe, peuvent entraîner des arrêts imprévus et des situations dangereuses.
Système de freinage	Les problèmes de freins, tels que des freins usés ou défectueux, peuvent entraîner une perte de contrôle et de graves accidents.
Suspension	Une suspension inadéquate peut rendre la motoneige instable sur un terrain accidenté, ce qui augmente le risque de renversement ou de perte de contrôle.

<p>Système électrique</p>	<p>Les défaillances électriques, telles que les problèmes de démarrage, les feux défectueux ou les pannes de batterie, peuvent avoir un impact sur la sécurité de la motoneige.</p>
<p>Système de transmission</p>	<p>Les problèmes de transmission, tels que les ruptures d'engrenage ou d'embrayage, peuvent entraîner une perte de puissance et des difficultés à contrôler la motoneige.</p>
<p>Carrosserie et châssis</p>	<p>Des fissures ou des dommages au châssis ou à la carrosserie peuvent compromettre la stabilité de la motoneige et la sécurité de l'utilisateur.</p>
<p>Système de direction</p>	<p>Les problèmes de direction, tels qu'une direction lâche ou défectueuse, peuvent rendre difficile le contrôle de la motoneige.</p>
<p>Système de refroidissement</p>	<p>Un système de refroidissement inefficace peut entraîner une surchauffe du moteur, ce qui l'endommage et réduit la sécurité.</p>
<p>Risques d'avalanche</p>	<p>Dans les régions montagneuses, les motoneigistes peuvent être exposés à des risques d'avalanche, en particulier lorsqu'ils quittent les pistes balisées. Il est essentiel de prendre les précautions nécessaires et de suivre les avertissements d'avalanche.</p>
<p>Risques de blessures</p>	<p>Les blessures corporelles, telles que les fractures, les entorses ou les traumatismes crâniens, peuvent survenir lors d'accidents, de chutes ou de collisions. Le port d'un équipement de protection, notamment d'un casque, est essentiel pour réduire ces risques.</p>
<p>Risques de blessures liées au froid</p>	<p>Une exposition prolongée au froid peut entraîner des gelures, des engelures et d'autres problèmes de santé liés au froid.</p>
<p>Distraction au volant</p>	<p>L'utilisation de téléphones portables, de systèmes de divertissement ou d'autres distractions au volant peut entraîner des accidents.</p>
<p>Risques d'épuisement</p>	<p>La pratique de la motoneige peut être physiquement exigeante et conduire à une fatigue excessive ou à l'épuisement si les utilisateurs ne font pas de pauses régulières.</p>
<p>Fatigue au volant</p>	<p>Conduire en état de fatigue peut réduire la vigilance et la capacité à réagir rapidement, ce qui augmente le risque d'accident.</p>



Pour minimiser ces risques, les motoneigistes doivent donner la priorité à la sécurité, suivre une formation adéquate, porter un équipement de sécurité approprié, respecter les limitations de vitesse et les directives, et se tenir informés des conditions météorologiques et de l'état des pistes. Un entretien régulier de l'équipement et des pratiques de conduite responsables sont essentiels pour une expérience de la motoneige plus sûre. Pour atténuer ces risques, les individus doivent prendre des précautions lorsqu'ils s'engagent dans des activités dans des environnements enneigés, notamment en informant les autres de leurs plans, en emportant des fournitures essentielles telles que des dispositifs de communication, des vêtements supplémentaires et des provisions d'urgence, et en étant conscients du terrain environnant. En outre, il est essentiel de rester conscient de la situation et de respecter les consignes de sécurité pour prévenir et traiter les risques dans de tels scénarios.

4.12 ENVIRONNEMENT

Veillez à utiliser la Motoneige de manière responsable, tant pour votre environnement que pour le droit de propriété.

Lors de la vidange de tout fluide ou de la mise au rebut de composants usagés, veillez à respecter la législation applicable au sein de la juridiction dans laquelle vous effectuez ces opérations.

4.13 MANUEL DE L'UTILISATEUR



Le présent Manuel peut être intégralement téléchargé sur le site officiel de WIDESCAPE: www.widescape.ca/fr/portail-du-propretaire, de même qu'il peut être généré en scannant le code.

Veillez à lire attentivement et complètement le présent Manuel avant d'utiliser la Motoneige pour la première fois.

Si la Motoneige est revendue, assurez-vous que le nouveau propriétaire télécharge le présent Manuel ou communique avec Widescape pour en obtenir une copie.

Widescape et votre concessionnaire autorisé demeurent disponibles pour vous fournir des informations complémentaires ou précisions sur votre Véhicule.

5. NOTES IMPORTANTES

5.1 GARANTIE DU FABRIQUANT

5.1.1 CONDITIONS DE LA GARANTIE

Widescape offre une garantie limitée sur ses motoneiges 2023 vendues aux États-Unis d'Amérique et au Canada par les concessionnaires autorisés, couvrant les défauts de matériaux et de fabrication. Cette garantie s'applique à l'acheteur initial au détail et est valable pour la période spécifiée, sauf si l'achat est destiné à une utilisation commerciale. La garantie est transférable à une autre personne, à condition que le transfert soit un résident du même pays que l'acheteur initial au détail.

Pour être admissible à la couverture de la garantie, les motoneiges doivent être installées et entretenues par un concessionnaire autorisé Widescape avant la livraison et doivent être maintenues conformément aux directives décrites dans le manuel du propriétaire et autres documents de Widescape. Cette garantie n'est valable que dans le pays de l'achat initial au détail.

5.1.2 PÉRIODE DE LA GARANTIE POUR LES MOTONEIGES 2023/24 VENDUES AUX ÉTATS-UNIS ET AU CANADA

DURÉE - Un (1) an à compter de la date d'achat.

LIMITATIONS - Pour les motoneiges utilisées à des fins commerciales (y compris les opérations de location), UN (1) AN CIVIL à compter de la date de facturation (non transférable). TRENTE (30) JOURS à partir de la date de vente de la motoneige pour les pièces suivantes : batterie, plaquettes de frein, bougies d'allumage, embrayage primaire, embrayage secondaire, sangle et maillage de la boîte à air.

La période de garantie prend effet à la date d'achat par l'acheteur d'origine et reste en vigueur tel que décrit ci-dessus.

Cette garantie limitée deviendra invalide si : (1) la motoneige a été utilisée pour des courses ou toute autre activité compétitive, à n'importe quel moment, même par un propriétaire précédent ; ou (2) la motoneige a été altérée ou modifiée de manière à affecter négativement son fonctionnement, ses performances ou sa durabilité, ou a été modifiée pour changer son utilisation prévue.

Pour les composants liés aux émissions, veuillez également vous référer à la GARANTIE DE LIMITATION DES ÉMISSIONS DE L'AGENCE DE PROTECTION DE L'ENVIRONNEMENT DES ÉTATS-UNIS du présent manuel.

5.1.3 EXCLUSIONS GÉNÉRALES DE LA GARANTIE

Cette garantie ne couvre pas les défaillances résultant de ou causées par :

- Manque d'entretien approprié;
- Modification, altération et installation de pièces qui ne sont pas des pièces Widescape authentiques ou fournies en équipement d'origine;
- Les dommages causés par la maltraitance, une utilisation anormale, une négligence, une utilisation sur des surfaces autres que la neige ou une utilisation déviant des directives énoncées dans le manuel du propriétaire;
- Usure normale des composants;
- Utilisation de pièces non vendues ou approuvées par Widescape;
- Articles d'entretien courant;
- Mauvaise utilisation, telle que, mais sans s'y limiter, l'utilisation de carburant incorrect, l'utilisation d'additifs à l'essence, de lubrifiants et de refroidisseurs inappropriés;
- Dommages causés à la peinture, aux revêtements ou à la corrosion des pièces métalliques dus à des influences extérieures telles que des pierres, du sel, des produits de nettoyage inappropriés;
- Décoloration des surfaces peintes ou revêtues de métal;
- Utilisation de l'essence, des huiles lubrifiantes ou des bougies incorrectes;
- Quantité de liquide de refroidissement et d'huile incorrecte;
- Dommages résultant de la submersion dans l'eau et/ou de l'ingestion de matières étrangères;
- Dommages indirects ou consécutifs, tels que le remorquage, le stockage, le téléphone, la location, le taxi, l'inconvénient, la couverture d'assurance, les paiements de prêt, la perte de temps ou la perte de revenu;
- Dommages résultant d'accidents, de submersion, d'incendie, de vol, de vandalisme ou de tout acte de nature.

5.1.4 GARANTIE DE COUVERTURE DES PIÈCES ET DE LA MAIN-D'ŒUVRE

Widescape se réserve le droit de réparer ou de remplacer à sa discrétion toutes les pièces considérées défectueuses en matériaux ou en fabrication, sans frais. La main-d'œuvre pour remplacer les pièces couvertes par la garantie Widescape est également fournie gratuitement au premier acheteur détaillant. Ces réparations doivent être effectuées par un concessionnaire Widescape autorisé. Widescape ne couvrira pas les coûts de transport, les frais de location ou les frais de dérangement. Toutes les réparations sous garantie doivent être approuvées par Widescape. Toutes les réparations effectuées sans approbation ou sur des pièces non couvertes par la garantie Widescape ne seront pas remboursées. La garantie sera validée après examen des pièces concernées par Widescape ou un concessionnaire Widescape autorisé. Widescape se réserve le droit d'inspecter les pièces à son usine afin de déterminer définitivement l'admissibilité à la garantie.

5.1.5 CONDITIONS NÉCESSAIRES POUR LA COUVERTURE DE LA GARANTIE

- Pour maintenir la couverture de la garantie, l'entretien régulier doit être effectué tel que décrit dans le manuel du propriétaire.
- Si des réparations sous garantie sont nécessaires, elles doivent être effectuées par un concessionnaire Widescape autorisé. Le propriétaire peut être tenu de fournir des documents attestant d'un entretien approprié, y compris un registre d'entretien incluant les dates de service et les détails des travaux effectués, des copies d'ordres de réparation/reçus et une déclaration confirmant que le propriétaire a effectué les travaux d'entretien ainsi que les reçus pour les pièces de remplacement, les joints, les filtres ou les fluides utilisés.
- Le propriétaire est responsable des coûts d'entretien de la Motoneige, y compris l'exécution des services planifiés. Les travaux d'entretien correctement effectués par le propriétaire n'affectent pas la validité de la garantie. Cependant, les défaillances directement causées par un manque d'entretien ou un entretien inapproprié annuleront la garantie.

5.1.6 REVENDECTION DE LA COUVERTURE DE LA GARANTIE

Le client est tenu de retourner la motoneige Widescape à un concessionnaire autorisé dès la découverte de tout défaut et d'en informer le concessionnaire dans les dix jours. Le client doit fournir au concessionnaire un accès raisonnable au produit et une occasion raisonnable de le réparer. Le concessionnaire autorisé déterminera d'abord si la composante en question doit être soumise à Widescape pour évaluation. Tous les travaux sous garantie doivent être effectués par un concessionnaire autorisé Widescape.

5.1.7 LIMITES DE LA GARANTIE

Cette garantie s'applique uniquement à votre motoneige Widescape et aucune autre garantie n'est exprimée ou implicite. Aucune garantie de qualité marchande ou d'adaptation à un usage particulier ne s'applique au produit vendu par Widescape. Toutes les garanties implicites sont renoncées par l'acheteur. Les dommages accessoires et indirects sont exclus de la couverture. La garantie ne fournit que des droits légaux spécifiques et peut varier d'un État à l'autre ou d'une province à l'autre. Le contenu de la garantie est sujet à modification sans préavis.

5.1.8 ASSISTANCE AUX CONSOMMATEURS

Si vous ne pouvez pas obtenir un service de garantie satisfaisant auprès d'un concessionnaire Widescape, ou si vous êtes insatisfait d'une décision de garantie, veuillez nous contacter en utilisant le formulaire de contact sur www.widescape.ca.

5.2 GARANTIE DE LIMITATION DES ÉMISSIONS DE L'AGENCE DE PROTECTION DE L'ENVIRONNEMENT DES ÉTATS-UNIS

Cette garantie limitée sur les émissions s'ajoute à la garantie limitée standard de WIDESCAPE pour votre véhicule. WIDESCAPE garantit qu'au moment de son premier achat, ce véhicule certifié conforme aux émissions est conçu, fabriqué et équipé de manière à respecter les réglementations d'émissions de l'Agence de protection de l'environnement des États-Unis applicables. WIDESCAPE garantit que le véhicule est exempt de défauts de matériaux et de fabrication qui le rendraient non conforme à ces réglementations.

La période de garantie pour ce véhicule certifié conforme aux émissions commence à la date de son premier achat et se poursuit pendant une période de 300 heures de fonctionnement du moteur, ou 30 mois calendaires à compter de la date d'achat, selon ce qui arrive en premier.

Cette garantie limitée sur les émissions couvre les composants en cas de défaillance entraînant une augmentation des émissions réglementées du véhicule, ainsi que les composants des systèmes dont le seul but est de contrôler les émissions. La responsabilité de la réparation ou du remplacement d'autres composants non couverts par cette garantie incombe au propriétaire du véhicule. Cette garantie limitée sur les émissions ne couvre pas les composants dont la défaillance n'entraîne pas une augmentation des émissions réglementées du véhicule. Pour les émissions d'échappement, les composants liés aux émissions comprennent tous les éléments du moteur liés aux systèmes suivants :

- Système d'admission d'air
- Système de carburant
- Système d'allumage

Les pièces suivantes sont également considérées comme des composants liés aux émissions pour les émissions d'échappement :

- | | |
|-------------------------------------|-----------------------------------|
| • Dispositifs de post-traitement | • Capteurs |
| • Soupapes de ventilation du carter | • Unités de contrôle électronique |

Les éléments suivants sont reconnus comme des composants associés aux émissions évaporatives :

- Réservoir de carburant
- Bouchon du réservoir de carburant
- Conduite de carburant
- Raccords de conduite de carburant
- Colliers*
- Soupapes de décharge de pression*
- Soupapes de commande*
- Solénoïdes de commande*
- Contrôles électroniques*
- Membranes de commande sous vide*
- Câbles de commande*
- Liaisons de commande*
- Soupapes de purge
- Tuyaux de vapeur
- Séparateur liquide/vapeur
- Bonbonne de charbon actif
- Connecteur de port de purge du carburateur

* En ce qui concerne le système de contrôle des émissions par évaporation.

La solution exclusive en cas de violation de cette garantie limitée sera, à la seule option de WIDESCAPE, la réparation ou le remplacement de tout matériau, composant ou produit défectueux. LES RECOURS ÉNONCÉS DANS CETTE GARANTIE LIMITÉE SONT LES SEULS RECOURS DISPONIBLES POUR TOUTE PERSONNE EN CAS DE VIOLATION DE CETTE GARANTIE. WIDESCAPE NE SERA EN AUCUN CAS RESPONSABLE ENVERS TOUTE PERSONNE POUR DES DOMMAGES INDIRECTS, CONSÉCUTIFS OU SPÉCIAUX DE QUELQUE NATURE QUE CE SOIT, QU'ILS RÉSULTENT D'UNE GARANTIE EXPRESSE OU IMPLICITE, D'UN CONTRAT, DE LA NÉGLIGENCE OU DE TOUT AUTRE DÉLIT OU AUTREMENT. CETTE EXCLUSION DES DOMMAGES INDIRECTS, CONSÉCUTIFS ET SPÉCIAUX EST INDÉPENDANTE ET SURVIVRA À TOUTE DÉCISION CONSTATANT L'ÉCHEC DE LA SOLUTION EXCLUSIVE DANS SON BUT ESSENTIEL. TOUTES LES GARANTIES IMPLICITES (Y COMPRIS, MAIS SANS S'Y LIMITER, TOUTE GARANTIE IMPLICITE DE QUALITÉ MARCHANDE ET D'ADÉQUATION À UN USAGE PARTICULIER) SONT LIMITÉES À LA PÉRIODE DE GARANTIE DÉCRITE ICI. WIDESCAPE RENONCE À TOUTES LES GARANTIES EXPRESSES NON ÉNONCÉES DANS CETTE GARANTIE. Certains États n'autorisent pas de limitations sur la durée d'une garantie implicite, donc la limitation ci-dessus peut ne pas s'appliquer si elle est incompatible avec la loi de l'État compétent.

Cette garantie limitée exclut les défaillances non causées par un défaut de matériau ou de fabrication. Cette garantie limitée ne couvre pas les dommages dus à des accidents, à des abus ou à une manipulation, un entretien ou une utilisation inappropriés. Cette garantie limitée ne couvre pas non plus tout moteur ayant été modifié structurellement, ou lorsque le véhicule a été utilisé dans une compétition de course. Cette garantie limitée ne couvre également pas les dommages physiques, la corrosion ou les défauts causés par le feu, des explosions ou d'autres causes similaires échappant au contrôle de WIDESCAPE.

Les propriétaires sont responsables de l'exécution de l'entretien programmé tel qu'indiqué dans le manuel du propriétaire. WIDESCAPE peut refuser les réclamations en garantie pour les défaillances causées par un entretien ou une utilisation inappropriés du propriétaire ou de l'opérateur, par des accidents pour lesquels WIDESCAPE n'est pas responsable, ou par des actes de Dieu.

Tout atelier de réparation qualifié ou personne compétente peut entretenir, remplacer ou réparer les dispositifs ou systèmes de contrôle des émissions de votre véhicule. WIDESCAPE recommande de contacter un concessionnaire autorisé WIDESCAPE pour effectuer tout service nécessaire à votre véhicule. WIDESCAPE recommande également l'utilisation exclusive de pièces WIDESCAPE. Une pièce fournie par un fabricant de pièces de rechange qui réduirait l'efficacité des contrôles d'émissions du véhicule constitue une violation de la loi sur l'air pur. La manipulation des contrôles d'émissions est interdite par la loi fédérale.

Si vous avez des questions concernant vos droits et responsabilités en matière de garantie, veuillez contacter WIDESCAPE au (581) 801-5665.

5.2.1 SYSTÈME DE CONTRÔLE DU BRUIT ET ALTÉRATION

PÉRIODE DE GARANTIE—30 MOIS, 300 HEURES DE FONCTIONNEMENT MOTEUR.

La loi fédérale interdit les actes suivants ou leur provocation :

1. La suppression ou la mise hors service, par toute personne autre que dans le cadre de l'entretien, de la réparation ou du remplacement, de tout dispositif ou élément de conception incorporé dans tout nouveau véhicule dans le but de contrôler le bruit avant sa vente ou sa livraison à l'acheteur final ou pendant son utilisation.
2. L'utilisation du véhicule après qu'un tel dispositif ou élément de conception ait été supprimé ou mis hors service par toute personne. Parmi les actes présumés pouvant constituer une manipulation figurent les actes énumérés ci-dessous : Ces actes comprennent la manipulation des systèmes suivants, c'est-à-dire la modification, la suppression, etc.

- Système d'échappement
- Silencieux
- Échappement
- Système d'admission
- Boîtier du filtre à air
- Élément du filtre à air
- Conduit d'admission

5.3 CARBURANT, LUBRIFIANTS ET AUTRES FLUIDES

Carburant	Utilisez toujours de l'essence avec un indice d'octane minimum de 86. Utilisez de l'essence avec un indice d'octane de 91 si le taux d'éthanol dépasse 10 %.
Huile moteur	Il est important d'utiliser 0,9 à 1,1L d'une huile 0W40 entièrement synthétique d'une marque reconnue afin de ne pas altérer la durée de vie du moteur et ainsi annuler la garantie.
Lubrifiant pour chaînes	Il est important d'utiliser 67 ml d'une marque reconnue d'huile de carter de motoneige entièrement synthétique.
Liquide de refroidissement	Il est important d'utiliser 2L d'un mélange 50/50 d'eau et de liquide de refroidissement à base d'éthylène glycol d'une marque reconnue.
Liquide de frein	Utilisez du liquide de frein DOT 4.

5.4 PIÈCES DE RECHANGE

Pour vous protéger et protéger votre véhicule, n'utilisez que des pièces et accessoires d'usine Widescape et faites-les installer par un professionnel agréé par Widescape.

Si des dommages surviennent en raison de l'utilisation de pièces non approuvées, Widescape ne sera pas tenu responsable.

Veillez à utiliser les numéros de pièces Widescape disponibles sur www.widescape.ca/fr/portail-du-propretaire/pièces/.

Votre concessionnaire autorisé Widescape vous conseillera sur toute commande finale de pièces de rechange. Vous pouvez également trouver des accessoires Widescape courants chez votre revendeur agréé.

5.5 SERVICES

La longévité de votre véhicule dépend d'une maintenance et d'un entretien appropriés, tels que décrits dans le présent Manuel. Une utilisation dans des conditions extrêmes ou des réglages incorrects entraîneront une usure plus rapide de vos composants. Pour vous guider au mieux dans l'entretien de votre Motoneige, les symboles figurant dans la liste d'entretien et de contrôle indiqueront quand effectuer une opération en fonction de l'utilisation de votre Motoneige. Pour assurer la plus longue durée de vie possible à votre Motoneige, respectez strictement les intervalles décrits dans le calendrier d'entretien. L'intervalle de kilométrage a priorité sur l'intervalle de temps.

5.6 SERVICES APRÈS-VENTE

Widescape et votre concessionnaire autorisé demeurent à votre disposition pour répondre à vos questions relatives à votre Motoneige ou, de façon plus générale, à la marque Widescape.



La liste des distributeurs agréés de Widescape est disponible sur le site web de WIDESCAPE: widescape.ca/fr/trouver-un-concessionnaire/.

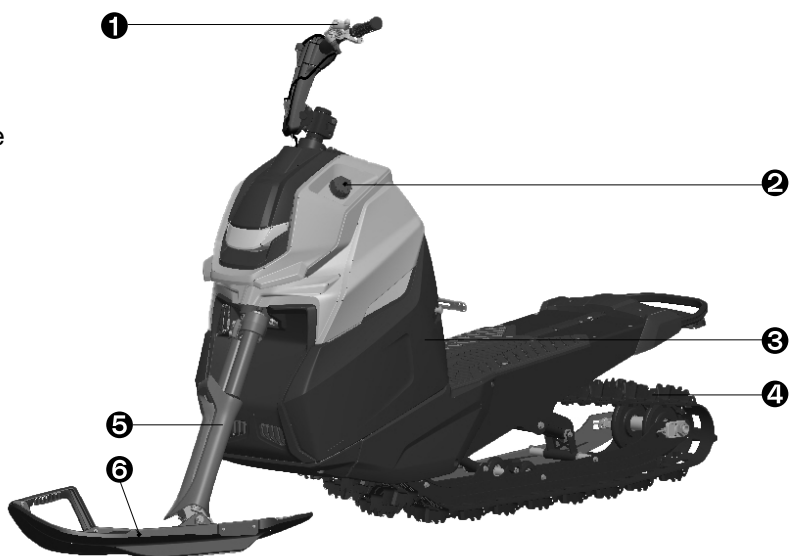
5.7 ILLUSTRATIONS

VUES DU VÉHICULE ET NUMÉRO D'IDENTIFICATION DU VÉHICULE

La section suivante présente différentes vues du véhicule ainsi que les bulles numérotées décrivant la composante correspondante.

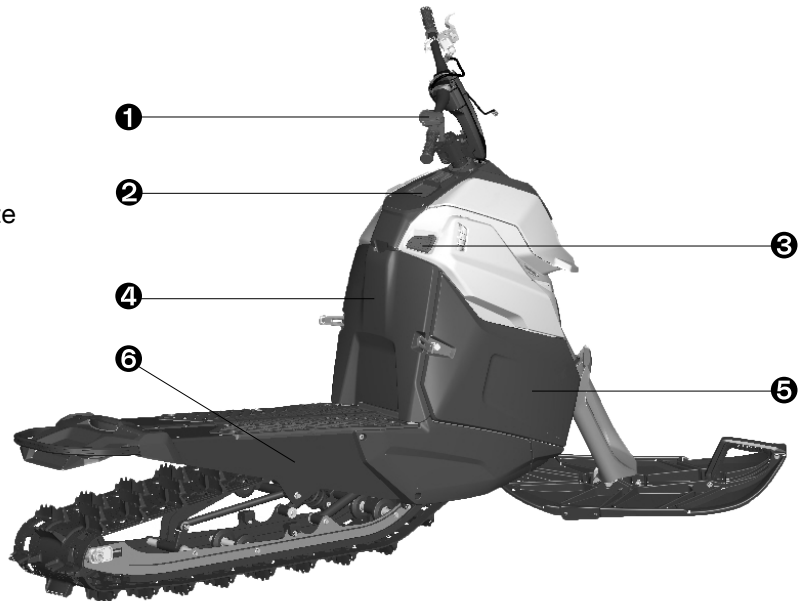
AVANT-GAUCHE

- ❶ Levier de frein à main
- ❷ Bouchon de remplissage du réservoir de carburant
- ❸ Panneau d'accès rapide gauche
- ❹ Piste
- ❺ Fourche
- ❻ Ski



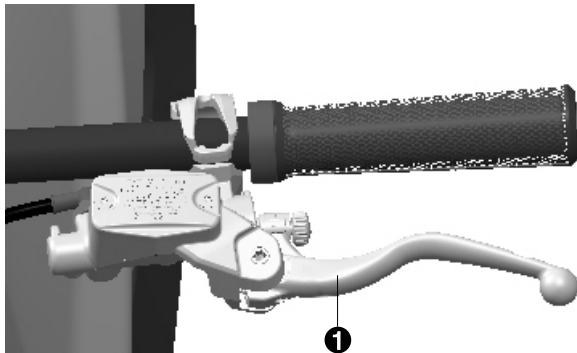
ARRIÈRE-DROITE

- ❶ Interrupteur moteur
- ❷ affichage numérique
- ❸ Admission de la boîte à air
- ❹ Panneau d'accès rapide avant
- ❺ Panneau d'accès rapide à droite
- ❻ Numéro d'identification du véhicule



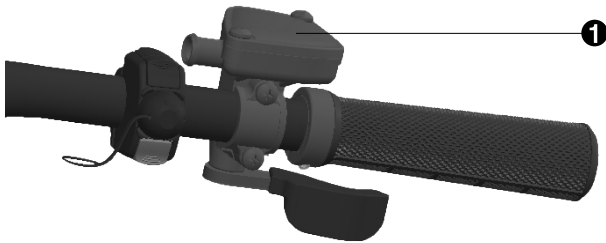
6. COMMANDES

6.1 LEVIER DE FREIN



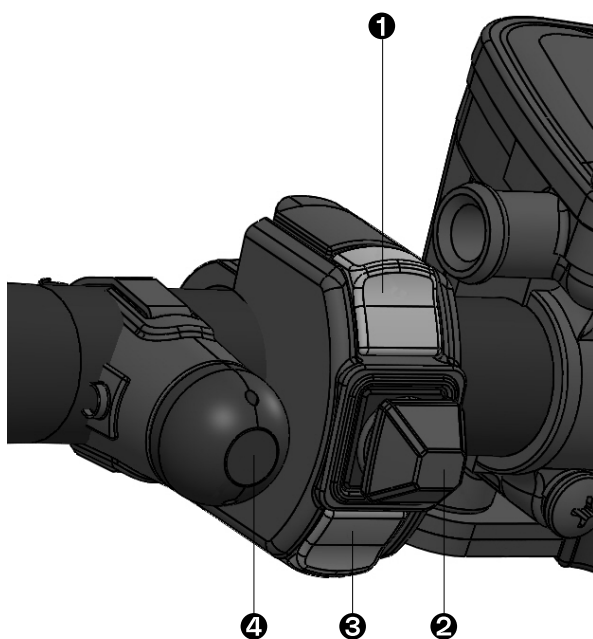
Le levier de frein **1** est situé sur le côté gauche du guidon.

6.2 ACCÉLÉRATEUR



La gâchette d'accélérateur **1** est située sur le côté droit du guidon.

6.3 UNITÉ DE CONTRÔLE



- ❶ Bouton sélecteur du mode de fonctionnement du moteur
- ❷ Interrupteur de démarrage
- ❸ Démarreur électrique
- ❹ Interrupteur d'urgence magnétique

6.3.1 MODES DE FONCTIONNEMENT DU MOTEUR DU WS250

Deux modes de fonctionnement du moteur sont à la disposition du conducteur lorsqu'il utilise la Motoneige :

1. Le mode **STANDARD** correspond aux performances standard du moteur. C'est le mode qui offre le plus de puissance. Ce mode est principalement utilisé lors de l'utilisation de la Motoneige dans des zones vastes et ouvertes.
2. Le mode **HORS PISTE** offre une transmission de puissance moteur plus linéaire. La réponse du moteur à la position de l'accélérateur est plus prévisible. Ce mode est principalement utilisé lorsque la Motoneige est utilisée en forêt et sur des sentiers étroits.

Le véhicule démarre toujours dans le mode standard. Pour changer de mode, appuyez sur le bouton "Widescape" ❸ pendant 3 secondes, puis relâchez-le. Lorsque vous appuyez sur le bouton pour la première fois pendant 3 secondes, le mode "HORS PISTE" sera activé. En appuyant une seconde fois 3 secondes sur le même bouton, vous reviendrez au mode "STANDARD".

6.4 INTERRUPTEUR D'ÉCLAIRAGE

Le bouton d'éclairage est situé au-dessus de l'affichage numérique. 2 modes sont disponibles en fonction de la luminosité de votre environnement ; le mode «Low Beam» est à privilégier lorsque l'éclairage environnant vous permet de voir sans lumière. Activez le mode «High Beam» lorsque vous conduisez dans un environnement sombre.



- ❶ Interrupteur d'éclairage
- ❷ Affichage numérique

6.5 BOUCHON DU RÉSERVOIR DE CARBURANT



Le bouchon d'essence ❶ est situé sur le côté gauche du tableau de bord.

7. TABLEAU DE BORD

7.1 VUE D'ENSEMBLE



L'affichage numérique **1** est situé sur la console principale.



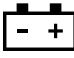




- 1** Survol des symboles
- 2** Écran
- 3** Bouton de navigation



Tous les segments et les LED doivent s'allumer pendant 2 à 3 secondes, puis s'éteindre lorsque le démarreur est en position «On».

7.2 SYMBOLES

					
Signification	Temp haute	Temp d'opération	Batterie faible	Voyant moteur	Niv carburant bas
Couleur	Rouge	Bleu	Rouge	Ambre	Ambre

7.3 SPÉCIFICATIONS TECHNIQUES

Type	Tableau de bord numérique
Tension nominale	12V DC
Plage de tension de fonctionnement	8V to 18V DC avec et sans batterie
Température de fonctionnement	De -25°C à 80°C
Température de stockage	De -30°C à 95°C
Consommation maximale de courant	≤ 500mA
courant de veille - lorsque le contact est coupé	≤ 0.5mA lorsqu'il est alimenté à 12V DC à 25°C

7.4 CARACTÉRISTIQUES

- Odomètre
- Compteur kilométrique journalier
- Horloge
- ARC (Accumulative Running Clock / Compteur d'heures)



Le témoin de température du moteur sur le tableau de bord s'allume en bleu lors du fonctionnement normal. S'il devient rouge, le moteur est en surchauffe.

7.5 RÉGLAGE DE L’AFFICHAGE NUMÉRIQUE

La vitesse, la minuterie et l’ARC (Horloge cumulative de fonctionnement) s’affichent lorsque l’affichage numérique est allumé sur la Motoneige. Le bouton situé en bas à gauche de l’écran numérique vous permet de régler les informations affichées.

FONCTIONNEMENT DU BOUTON DE NAVIGATION

Une courte pression sur le bouton vous permettra de naviguer entre les paramètres.

Appuyez et maintenez le bouton lorsque le paramètre correct est sélectionné. Cette action modifiera ou réinitialisera le paramètre en question.



AFFICHAGE STANDARD

Vitesse—Horloge—ARC

- Paramètre 1: Vitesse—RPM—ARC
- Paramètre 2: Vitesse—Horloge—Odomètre
- Paramètre 3: Vitesse—RPM—Odomètre
- Paramètre 4: Vitesse—Horloge—Compteur kilométrique journalier

RÉGLAGE DE L’AFFICHAGE NUMÉRIQUE

Appuyez et maintenez enfoncé le bouton de navigation de l’affichage numérique pour accéder au mode de réglage. Vous aurez une indication clignotante sur le paramètre sélectionné. Les paramètres suivants sont sélectionnables :

- Réinitialisation de l’ARC à 0
- Changer de système d’unités
- Régler l’horloge

8. MISE EN SERVICE

8.1 MISE EN SERVICE CHEZ LES CONCESSIONNAIRES AGRÉÉS PAR WIDESCAPE



Cette procédure s'applique uniquement lorsqu'une Motoneige neuve est achetée par un consommateur auprès d'un concessionnaire agréé par Widescape. Voir les instructions de montage complètes pour plus de détails.

Les principales étapes de la préparation d'une Motoneige sont les suivantes :

- Déballage de la caisse de transport
- Montage du guidon
- Assemblage du ski sur la partie inférieure de la fourche.
- Montage de la fourche sur la Motoneige.
- Ensemble de pare-chocs arrière.
- Validation des niveaux des fluides.
- Démarrage de la Motoneige.

DÉBALLAGE DE LA CAISSE DE TRANSPORT

1. Coupez les sangles qui maintiennent la bâche en plastique.
2. Retirez les 4 coins placés au sommet de la structure métallique.
3. Retirez la bâche qui recouvre la boîte de transport.
4. Retirez l'emballage en carton de la boîte de transport.
5. Couper les sangles qui maintiennent les boîtes au véhicule et le véhicule à la boîte.
6. Retirer les boîtes situées dans la Motoneige.
7. Retirez le guidon du support situé sur le dessus de la carrosserie.
8. Retirez les deux rails latéraux de la partie supérieure de la carrosserie*.

* L'assemblage du guidon se fera directement après cette étape.

MONTAGE DU GUIDON

L'assemblage du guidon peut se faire directement dans la boîte en retirant uniquement la partie supérieure de la boîte de transport.

1. Placer l'assemblage guidon/ajusteur sur la potence.
2. Placez la bride de la potence en position pour fixer l'ensemble du guidon.
3. Fixez l'ensemble à l'aide des 4 boulons M8 au couple de 18 Nm avec la clé allen dédiée.

DÉBALLAGE DE LA CAISSE DE TRANSPORT – SUITE

1. Desserrez les vis qui maintiennent le té de fourche sur la caisse de transport. S'assurer que les vis du té de fourche côté gauche sont également desserrés.
2. Assurez-vous que le caoutchouc du ski est correctement positionné.
3. Desserrez les 2 boulons qui maintiennent la plaque de support qui s'insère dans le té de fourche. Laissez les boulons en place.
4. Retirez les équerres latérales de la boîte métallique.



Il est important de ne soulever la Motoneige que lorsque vous êtes prêt à poser la fourche. La Motoneige ne doit pas être déposée sans que la fourche ne repose sur le sol. Cela endommagerait les composants de la carrosserie.

MONTAGE DU SKI SUR LA PARTIE INFÉRIEURE DE LA FOURCHE

Le ski assemblé se trouve dans l'une des boîtes.

1. Retirez l'écrou, les entretoises, les paliers, les lisses, l'axe et le boulon du ski.
2. Préparez 1 entretoise sur l'axe de fixation du ski.
3. Fixez les paliers lisses dans la fourche et placez la vis d'axe.
4. Placez le ski en position.
5. Insérez le boulon à fond avec le marteau en caoutchouc.
6. Placez la deuxième entretoise sur le côté opposé avec un marteau en caoutchouc (bord de l'entretoise sur le dessus).
7. Serrez l'écrou à 35Nm

MONTAGE DE LA FOURCHE SUR LA MOTONEIGE

1. Desserrez les 4 vis M8 du té de fourche.
2. Soulevez l'avant du véhicule et retirez la plaque de support qui s'insère dans la couronne de la fourche. Il est important de ne pas retirer le véhicule et de passer directement à l'étape 3.
3. Insérez les fourreaux dans le té de fourche.
4. Contrôler que les capuchons des fourreaux soient ajustés au-dessus du té de fourche.
5. Fixez la fourche en serrant les 4 boulons à 20Nm

ASSEMBLAGE DU PARE-CHOC ARRIÈRE

1. Placez les 2 plaques de fixation dans la glissière du pare-chocs arrière.
2. Mettez le pare-chocs en place en alignant les trous du tunnel avec ceux du pare-chocs.
3. Fixez le pare-chocs à l'intérieur du tunnel à l'aide des 4 vis M6. Serrez-les à 13Nm.

VALIDATION DES NIVEAUX DE FLUIDES

1. Remplissez le réservoir avec de l'essence dont l'indice d'octane est supérieur à 86. Utilisez du 91 si le mélange contient plus de 10 % d'éthanol.
2. Vérifiez le niveau d'huile moteur.
3. Validez le niveau du liquide de refroidissement comme indiqué page [75](#) du présent Manuel.

PROCÉDURE POUR LE PREMIER DÉMARRAGE

1. Installez la batterie lithium de 12V dans le support de batterie.
2. Fixez le pôle de la batterie à l'aide de la rondelle spéciale. Serrez à 6Nm.
3. Fixez l'interrupteur d'arrêt du moteur à votre poignet.
4. Avant chaque démarrage, vérifiez le bon fonctionnement de l'accélérateur et des leviers de frein. Ils doivent revenir à leur position lorsqu'ils sont relâchés.
5. Appliquez le frein tout au long de la procédure de démarrage.
6. Tournez le guidon à fond dans les deux sens pour vérifier l'absence d'interférences et assurer un fonctionnement libre.
7. Mettez le contact pendant 15 secondes et coupez le contact.
8. Mettez le commutateur d'allumage en marche.
9. Vous pouvez maintenant démarrer le moteur.

8.2 INSPECTION DE PRÉ-DÉPART

Assurez-vous que les points suivants ont été respectés avant d'entreprendre la procédure de démarrage de votre Motoneige.

ÉLÉMENTS	OPÉRATION	X
Véhicule, suspension, filtre à air et commandes	Vérifiez l'état, enlevez la neige et la glace.	
Direction	Vérifiez que la direction s'actionne librement. Vérifiez la tension des câbles de frein et d'accélérateur lorsque la direction est tournée à fond des deux côtés.	
Assemblage ski	Inspectez l'assemblage du ski et remplacez les parties brisées ou abîmées. Assurez-vous que tout fonctionne correctement.	
Carburant	Vérifiez que le réservoir est plein et qu'il n'y a pas de fuites.	
Liquide de refroidissement	Validez le niveau et l'absence de fuites.	
Levier d'accélérateur	Assurez-vous qu'il fonctionne correctement et qu'il revienne à sa position initiale lorsqu'il est relâché.	
Levier de frein	Assurez-vous qu'il fonctionne correctement et qu'il revienne à sa position initiale lorsqu'il est relâché.	
Chenille	Valider l'état de la chenille, la présence des lips métalliques et l'usure des crampons.	
Glissières	Valider l'usure des glissières et leur bon fonctionnement	
Panneaux d'accès rapide	Assurez-vous que les panneaux d'accès rapide sont correctement fixés avec les 2 attaches caoutchouc.	
Lumières	Assurez-vous que les feux de croisement et feux de route fonctionnent correctement. Assurez-vous que le feu de freinage fonctionne correctement à l'arrière.	

8.3 PROCÉDURE DE DÉMARRAGE

La procédure à suivre avant tout déplacement avec votre Motoneige est la suivante :

1. Assurez-vous que le réservoir de carburant est plein
2. Assurez-vous que les sangles des panneaux d'accès rapide sont bien fixées.
3. Fixez le cordon d'arrêt d'urgence du moteur sur votre poignet.
4. Avant chaque démarrage, vérifiez le bon fonctionnement de l'accélérateur et des leviers de frein. Ils doivent revenir à leur position lorsqu'ils sont relâchés.
5. Appliquez le frein tout au long de la procédure de démarrage.
6. Tournez le guidon à fond dans les deux sens pour vérifier l'absence d'interférences et assurer un fonctionnement libre.
7. Vous pouvez maintenant démarrer le moteur. La tension des câbles ne doit pas être affectée par le mouvement.
8. Tirez sur le cordon d'arrêt d'urgence pour voir si le moteur s'arrête.
9. Redémarrez et relâchez le frein. Vous êtes prêt à partir.

MOTONEIGE STATIONNÉE À L'EXTÉRIEUR

Si la Motoneige était stationnée à l'extérieur, les étapes suivantes doivent également être suivies avant l'utilisation :

1. Enlever la neige et la glace de la carrosserie
2. Enlever la neige et la glace de la plate-forme de conduite
3. Retirez la neige tassée et la glace de la suspension arrière.
4. Effectuez la procédure de démarrage à froid.

PROCÉDURE DE DÉMARRAGE CLASSIQUE

Assurez-vous que les points de vérification mentionnés page [54](#) ont été respectés avant d'effectuer la procédure de démarrage.



FUMÉES D'ÉCHAPPEMENT — Les gaz d'échappement du moteur sont toxiques et leur inhalation peut entraîner une perte de conscience ou la mort. Démarrez toujours le véhicule dans un endroit bien ventilé et ne vous exposez pas inutilement aux gaz d'échappement pendant de longues périodes.



MOTEUR — Pour maximiser la durée de vie du moteur et minimiser le risque de défaillance mécanique, faites toujours chauffer le moteur au ralenti (1800 tr/min) pendant au moins 3min.



Appuyez sur le bouton de démarrage pendant 5 secondes au maximum à chaque tentative de démarrage. Attendez toujours 30 secondes entre chaque tentative.

PROCÉDURE DE DÉMARRAGE À FROID

Si votre Motoneige est entreposée dans un environnement où la température est inférieure à 0°C, votre batterie pourrait rencontrer un léger problème de fonctionnement au démarrage. La procédure suivante vous explique comment démarrer votre véhicule dans de telles conditions.

1. Activez le démarreur de la Motoneige (position "ON").
2. Appuyez sur le bouton de démarrage pendant 3 secondes.
3. Si la Motoneige ne démarre pas, c'est que la batterie n'est pas encore assez chaude.
4. Désactiver le démarreur de la Motoneige (Position "OFF").
5. Attendez 10 secondes.
6. Répétez les opérations 1. à 5. jusqu'à ce que la Motoneige démarre.



Prenez soin de toujours éteindre le démarreur entre chaque essai.

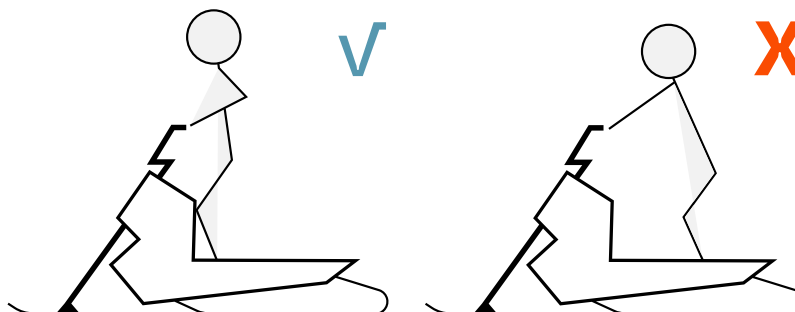
8.4 COMMENT SE FAMILIARISER AVEC LE WS250

Trouvez un endroit approprié pour vous familiariser avec la Motoneige lorsque vous l'utilisez pour la première fois. Une bonne zone d'entraînement doit être vaste, exempte d'obstacles, assujettie à un contrôle des accès et permettre une supervision du conducteur. Il est également recommandé de procéder à un tel exercice d'entraînement dans une zone où la neige n'a pas encore été abîmée pour vous aider à vous familiariser avec la maniabilité unique de votre Motoneige.

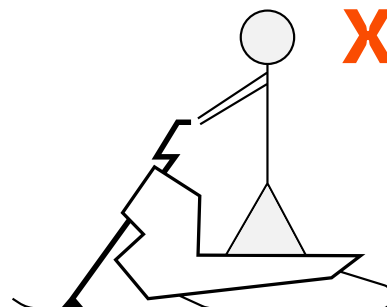
8.5 POSITION DE CONDUITE

Le centre de gravité de la WS250 est bas, la plupart du poids étant placé stratégiquement devant les pieds du pilote, ce qui lui permet de diriger le véhicule en déplaçant son poids d'un pied à l'autre. La position de conduite du Widescape WS250 s'apparente à celle d'une moto de trial ou d'une motomarine à conduite debout, où le conducteur manœuvre le véhicule en appliquant son poids par les pieds.

1. Montez sur la plate-forme en plastique adhérente du tunnel, aussi près que possible de la cabine, afin de ne pas nuire à la position du centre de gravité.



- Placez vos pieds de chaque côté de la plate-forme, en fonction de la largeur de vos épaules. Ne vous tenez jamais sur la Motoneige de manière à devoir tourner votre tronc, comme sur une planche à neige.



- Il y a deux façons de diriger la Motoneige :

SUR NEIGE COMPACTE—Orientez le guidon pour diriger la Motoneige avec le ski et son rail central.

SUR NEIGE MOLLE OU PROFONDE—Contre-braquer la Motoneige et appuyer sur la jambe du côté du virage pour incliner la Motoneige et utiliser les rails latéraux du ski.

- Maintenez toujours une position de conduite détendue et flexible. Flechir les genoux vous permettra d'absorber efficacement l'impact.



GENOUX— Il est recommandé de porter des genouillères ou des jambières à tout moment lors de l'utilisation de la Motoneige. Il est possible que les genoux du conducteur touchent la cabine de la Motoneige pendant la conduite.

- Gardez toujours vos coudes légèrement pliés et levés afin de mieux diriger la Motoneige et d'éviter les blessures.
- Le conducteur doit toujours regarder dans la direction souhaitée. Ne jamais fixer les obstacles à éviter.
- Le conducteur doit toujours tenir fermement le guidon.



Il est également important de regarder loin devant soi pour faciliter l'équilibre et avoir une bonne vision des obstacles.



NEIGE PROFONDE - Vérifiez régulièrement la grille en nylon de l'entrée d'air du moteur, car l'accumulation de neige peut obstruer le flux d'air et entraîner une perte de puissance significative. La grille d'admission d'air peut être facilement dégagée à la main.

8.6 FREINAGE

RISQUE D'ACCIDENT – En appuyant rapidement et fermement sur le frein, vous bloquez la chenille. Cependant, la Motoneige continuera de glisser sur la neige, et la contrôler deviendra plus difficile.



Ajustez le freinage en fonction des conditions et de la surface de conduite. Utilisez toujours le frein moteur plutôt que le freinage forcé.

RISQUE D'ACCIDENT – Une pression rapide et ferme sur le frein peut propulser le conducteur vers l'avant de façon brutale.



Tenez toujours le guidon fermement lorsque vous freinez et raidissez vos bras.

RISQUE D'ACCIDENT – Le frein est un élément essentiel de la Motoneige pour la sécurité du conducteur.



Vérifiez toujours l'état du frein au début de chaque trajet à basse vitesse. N'utilisez pas la Motoneige si le frein est défectueux ou mal entretenu.

Le système d'entraînement de la Motoneige fait en sorte que celle-ci freine en comprimant le moteur lorsque l'accélérateur est relâché, mais dans une moindre mesure car la transmission à variation continue est toujours engagée.

Cet effet de frein moteur est très utile pour modérer la vitesse et une bonne maîtrise de la gâchette d'accélérateur est à privilégier par rapport à une utilisation intensive du frein.



Lorsque vous devez descendre une pente raide, appuyez légèrement sur l'accélérateur pour engager la transmission à variation continue et profitez de l'effet du frein moteur pour mieux contrôler la vitesse de descente.

8.7 ENTRETIEN

ROUTINE APRÈS UTILISATION

Retirez la neige et la glace de la carrosserie, du filtre à air, des commandes, de la mécanique, du ski et des suspensions. Si vous laissez votre Motoneige à l'extérieur pendant une période courte ou longue, il est fortement recommandé de la couvrir à l'aide d'une housse appropriée.

NETTOYAGE

Nettoyez la Motoneige avec un mélange de détergent léger et d'eau. N'utilisez jamais de nettoyeur haute pression sur votre Motoneige. Nettoyez uniquement à basse pression à l'aide d'un tuyau d'arrosage. Évitez les détergents à base de pétrole sur les plastiques, le vinyle, l'acier peint, l'aluminium et l'aluminium peint.

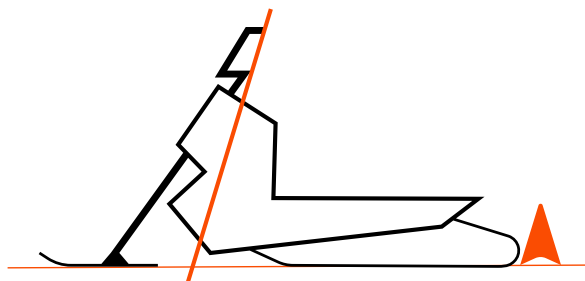
STOCKAGE

Lorsque la saison de conduite est terminée, ou si la Motoneige n'est pas utilisée pendant plus de 3 mois, vous devez la stocker correctement. Pour vous assurer un stockage sans problèmes, suivez les étapes suivantes :

1. Nettoyez la Motoneige comme décrit à la page [59](#) du présent Manuel.
2. Assurez-vous que le réservoir d'essence est plein. Ajoutez un stabilisateur de carburant conformément aux recommandations de la page [39](#) du présent manuel.
3. Faites tourner le moteur après avoir ajouté le stabilisateur de carburant.
4. Lubrifiez le moteur. Pour ce faire, suivez les instructions de la page [86](#) du présent Manuel.
5. Lubrifiez les pivots des leviers d'accélérateur et de frein.
6. Retirez et rechargez la batterie tous les mois pour la maintenir complètement chargée et éviter sa détérioration.
7. Bouchez l'échappement avec des chiffons, par exemple.
8. Relevez l'arrière de la Motoneige jusqu'à ce que la chenille ne touche plus le sol afin que les amortisseurs ne soient pas endommagés pendant le stockage.
9. Idéalement, recouvrez votre Motoneige d'une bâche pour réduire son interaction avec l'extérieur et optimiser sa durée de vie..

8.8 TRANSPORT

1. Coupez le moteur.
2. Tendez les sangles d'arrimage du guidon jusqu'à un ancrage solide au sol des deux côtés de la Motoneige. La suspension avant doit être comprimée d'environ 5 à 10 mm. Veillez également à ajouter une attache autour de la partie arrière du tunnel pour éviter tout rebondissement. Veillez à ce que cet arrimage soit bien ancré au sol.
3. Empêchez tout mouvement potentiel de la Motoneige vers l'avant et l'arrière à l'aide d'un bloc ou d'un autre dispositif.



8.9 FAIRE LE PLEIN D'ESSENCE

1. Coupez le moteur. Assurez-vous que toutes les pièces mécaniques soient froides au toucher et que la Motoneige soit arrêtée depuis au moins une heure.
2. Retirez lentement le bouchon du réservoir en le tournant dans le sens inverse des aiguilles d'une montre. Veillez à conserver le bouchon dans un endroit sûr et à ne pas le perdre.
3. Insérez l'embout de la pompe ou l'embout d'un bidon d'essence certifié dans l'ouverture du réservoir.
4. Versez l'essence lentement afin que l'air puisse s'échapper du réservoir. Évitez de renverser l'essence du réservoir.
5. Arrêtez de remplir le réservoir lorsque vous commencez à voir le niveau d'essence dans le réservoir ou lorsque la poignée du pistolet émet un son. Ne remplissez pas jusqu'à débordement.
6. Réinstallez le bouchon sur le réservoir. Serrez-le dans le sens des aiguilles d'une montre.
7. S'il y a un débordement, veillez à nettoyer les résidus. S'il y a de l'essence dans le compartiment moteur, retirez les panneaux d'accès rapide pour permettre aux vapeurs de s'évaporer. Attendez au moins une heure et demie avant de redémarrer.
8. Ne laissez pas un réservoir trop rempli exposé à une chaleur élevée.

ESSENCE — L'essence est un produit hautement inflammable qui se dilate lorsque la température augmente.



- N'ajoutez pas d'essence au réservoir à proximité de flammes, de cigarettes allumées ou de sources de chaleur directe.
- Arrêtez le moteur avant d'ajouter de l'essence
- Veillez à ne pas renverser d'essence, en particulier sur les composants chauds de la Motoneige.
- Si de l'essence est renversée pendant le remplissage, essuyez-la immédiatement.
- Respectez les recommandations de remplissage et les caractéristiques de l'essence à utiliser.

ESSENCE — L'essence est toxique et constitue un danger pour la santé.



- Coupez le moteur de votre Motoneige pour faire le plein.
- Ne fumez pas, n'allumez pas d'allumettes ou de briquets pendant que vous faites le plein ou que vous utilisez de l'essence.
- Ne remplissez pas trop le réservoir de votre Motoneige, ce qui pourrait provoquer un déversement d'essence. Essayez tout déversement d'essence
- Évitez de respirer de façon prolongée les vapeurs d'essence.
- N'utilisez l'essence que dans des endroits ouverts où l'air frais est abondant.
- Gardez votre visage éloigné du réservoir de carburant.
- Ne siphonnez jamais de l'essence par la bouche et ne mettez jamais d'essence dans votre bouche pour quelque raison que ce soit. L'essence peut être nocive ou mortelle si elle est avalée. Si quelqu'un avale de l'essence, contactez immédiatement un médecin ou un prestataire de services médicaux d'urgence.
- Tenez l'essence éloignée de vos yeux et de votre peau ; elle peut provoquer une irritation. Enlevez immédiatement les vêtements imbibés d'essence.
- Laver à grande eau toute peau en contact avec l'essence.
- Assurez-vous que l'orifice de reniflard de votre réservoir de carburant est libre de tout débris ou obstruction, car l'essence se dilate lorsqu'elle est chaude.

ESSENCE — L'essence est un danger pour l'environnement.



Évitez à tout prix l'infiltration d'essence dans le sol, les eaux souterraines ou les canalisations d'eau.

9. CONTRÔLE ET ENTRETIEN

9.1 AVIS

Un entretien périodique soigneux contribuera à maintenir votre Motoneige dans l'état le plus sécuritaire et le plus fiable possible. L'inspection, le réglage, le remplacement et la lubrification des composants critiques sont expliqués dans le calendrier d'entretien ci-après.

Lorsque l'inspection révèle la nécessité de remplacer des pièces, il est fortement recommandé d'utiliser des pièces d'origine disponibles chez votre concessionnaire agréé par Widescape afin d'optimiser la performance et la durée de vie de votre Motoneige.

Si vous n'êtes pas familier avec l'exécution de procédures d'entretien et de réglage sûres, contactez votre concessionnaire agréé par Widescape pour effectuer l'entretien requis pour vous. Faites particulièrement attention au niveau d'huile du moteur par temps froid. Un niveau d'huile trop bas ou trop élevé peut causer des dommages irréversibles au moteur.

L'entretien approprié et régulier de votre Motoneige est essentiel et relève de votre responsabilité. La garantie conventionnelle de Widescape est susceptible de ne pas s'appliquer si, entre autres choses, une inspection de votre Motoneige révèle que le problème affectant celle-ci est lié à une absence d'entretien ou à un entretien lacunaire ou inapproprié.

9.2 DÉFINITION DE L'USAGE SÉVÈRE

Widescape définit une utilisation sévère d'une Motoneige comme suit :

- Conduite fréquente en neige profonde ;
- Immersion dans l'eau et la boue ;
- Remorquage avec la Motoneige ;
- Utilisation à haut régime pour la course ou une conduite similaire ;
- Prolonger le ralenti du moteur ;
- Fréquence élevée d'expéditions courtes par temps très froid (-20°C ou inférieur) ;
- Utilisation d'une Motoneige dans le cadre d'opérations commerciales.

Si votre conduite correspond à l'une de ces conditions, réduisez les intervalles d'entretien de 50 %.

9.3 GUIDE DES ENTRETIENS PÉRIODIQUES

COMPOSANTES OU SYSTÈMES VISÉS	INTERVALLES POUR LES ENTRETIENS					TÂCHES D'ENTRETIEN À EFFECTUER
	01 HR	15 HRS	30 HRS	45 HRS	01 AN	
Lubrification générale		▲	▲	▲	▲	Lubrifiez tous les points de graissage, les pivots + les câbles.
Huile moteur	●	●	●	●	●	Vérifier le niveau d'huile.
Validation du couple des boulons	●	●	●	●	●	Validation du couple des boulons selon les tables de serrage de les sections 15.2 et 15.5 de ce manuel.
Liquide de refroidissement	●	●	●	●	●	Valider le niveau du liquide de refroidissement.
Filtre à air		▲	▲	▲	▲	Inspecter; remplacer si sale, sécher si humide.
Huile du carter de chaîne	●		▲			Vérifier le niveau d'huile et d'étanchéité
Huile du carter de chaîne					▲	Changer l'huile du carter de chaîne.
Tension de la chaîne de transmission			▲		▲	Régler la tension de la chaîne.
Conduits et joints moteur			●		●	Vérifier l'étanchéité.
Huile et filtre à huile moteur			▲		▲	Changer l'huile et le filtre à huile ; nettoyer la crépine de pompe à huile.
Condition du ralenti					■	Vérifier s'il y a un changement de comportement au niveau de l'accélération et vérifier le voltage des vis de réglage.
Ajustement de l'accélérateur			▲		▲	Contrôler le câble d'accélérateur et le réglage.
Tension de la chenille	●	●	●	●	●	Valider la tension de la chenille.
Inspection du système de freinage	●		▲		▲	Valider l'alignement, l'état des plaquettes de frein et le niveau d'huile de frein.
Batterie			●		●	Valider l'état de la batterie.
Composants électriques			●		●	Vérifier si les connecteurs, les bornes, les relais, les fusibles et les câbles. sont endommagés.
Système de refroidissement			●		●	Vérifiez s'il y a des fuites et nettoyer le cas échéant.
Système de direction				▲		Inspecter le système de direction et le lubrifier.
Suspension avant					●	Changez l'huile et le joint.
Corps de papillon et câble d'accélération					■	Vérifiez l'état du câble au niveau du corps de papillon.
Poulie d'entraînement CVT					●	Inspecter la courroie de la CVT.
Poulie entraînée CVT					●	Inspecter le système CVT.
Conduits de carburant					■	Inspecter les conduits de carburant et les connecteurs associés.
Conduits de refroidissement			●		●	Inspecter les conduits de liquide de refroidissement et les colliers de serrage.

Système de circulation de carburant					■	Inspecter la pression du FDM et l'évent du réservoir d'essence.
Bougie d'allumage					■	Changer la bougie d'allumage.
Joints d'étanchéité moteur			●		●	Vérifier l'absence de fuite.
Guides latéraux du ski			▲		▲	Remplacer les patins latéraux du ski.
Guide principal du ski			▲		▲	Remplacer le patin principal du ski.
Glissières de chenille					▲	Remplacer les glissières de chenille et les départs de glissières.
Sangle de suspension		▲	▲	▲	▲	Inspecter la sangle de suspension et le couple de serrage des boulons.
Roues et arbre de suspension arrière					▲	Inspecter les roues de la suspension arrière et les arbres des roues.
Cable de frein			●		●	Vérifier si le câble de frein est endommagé
Vérifications de la mémoire OBD					■	Vérification des paramètres du moteur

POINTS	INTERVALLE DE TEMPS			TÂCHES D'ENTRETIEN À EFFECTUER
	135 HRS	02 YR	300 HRS	
Effectuez les tâches suivantes après le temps spécifié.				
Partie haute du moteur			■	Remplacer le kit de piston et les joints d'étanchéité
Liquide de frein		■		Changer le liquide de frein
Liquide de refroidissement		■		Inspecter / Remplacer si sale.
Filtre à air du moteur	■			Inspecter. Remplacer si encrassé. Sécher si humide
Jeu des soupapes	■			Vérifier et ajuster si nécessaire

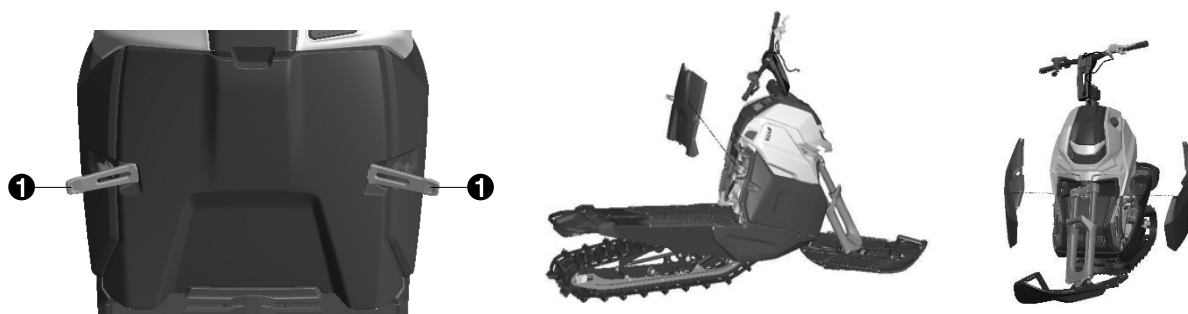
- ▲ Élément pour usage sévère. Réduire l'intervalle de 50 % sur les Motoneiges soumises à un usage intensif.
- Doit être effectué par un concessionnaire agréé par Widescape. Composants liés aux émissions ou critiques.
- Entretien normal.

10. INSPECTION

Avant chaque voyage avec votre motoneige, assurez-vous qu'elle est entièrement fonctionnelle et qu'elle peut être utilisée en toute sécurité.

10.1 ENLEVER LES PLASTIQUES

10.1.1 RETIRER LES PANNEAUX D'ACCÈS RAPIDE

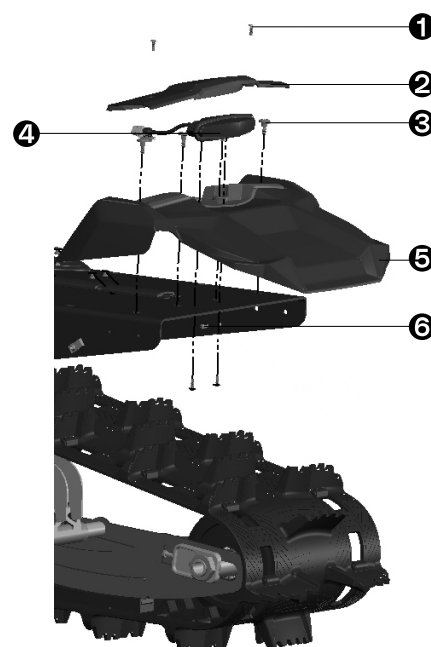


1. Retirez les sangles en caoutchouc ❶ des deux côtés de votre Motoneige.
2. Retirez le panneau d'accès rapide arrière.
3. Retirez les panneaux d'accès rapide latéraux en les tirant hors des points de fixation de la sangle en caoutchouc et en les faisant glisser vers l'avant de la Motoneige.

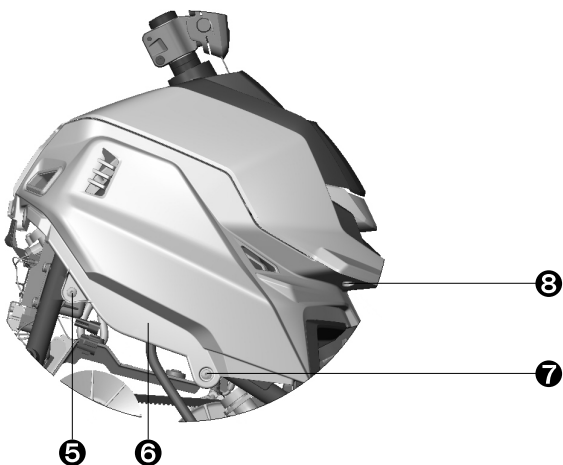
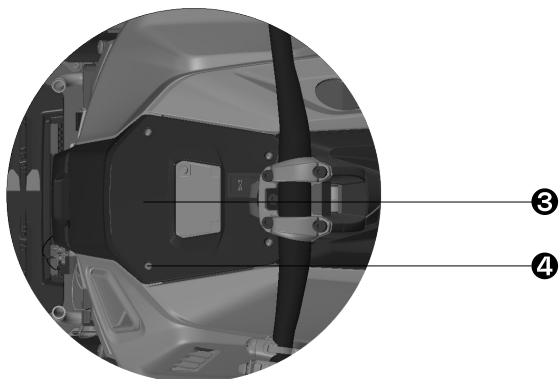
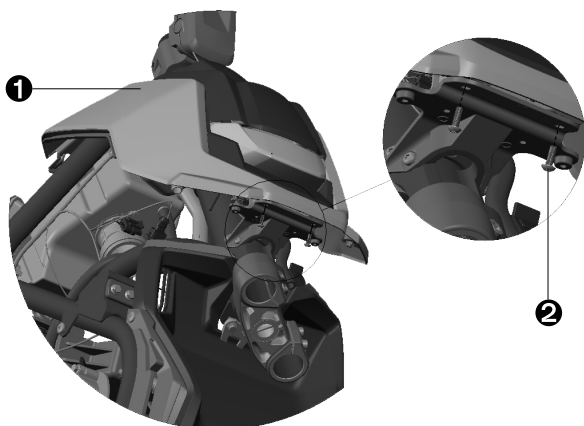
10.1.2 RETIRER LE GARDE-NEIGE

- ❶ Vis M4
- ❷ Couvercle du feu arrière
- ❸ Vis M5
- ❹ Feu arrière
- ❺ Garde-Neige
- ❻ Vis M4

1. Retirez le couvercle du feu arrière ❷ en dévissant les x2 M4 ❶.
2. Retirez le feu arrière ❹ en dévissant x2 M5 ❸.
3. Retirez la trappe à neige ❺ en dévissant x2 M4 ❻ et x4 M5 ❸.



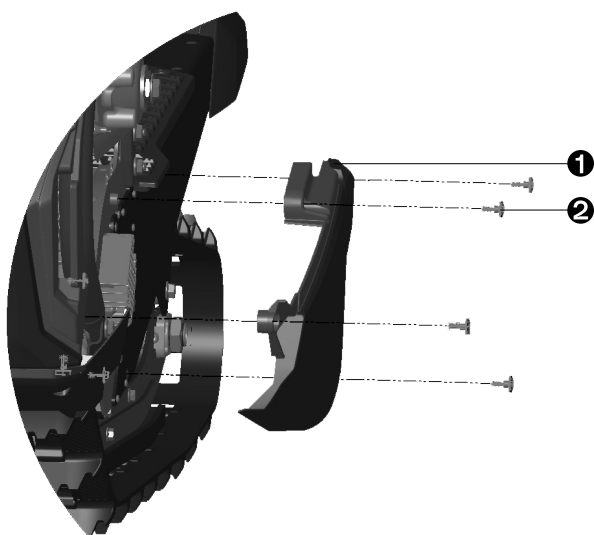
10.1.3 RETIRER LA CONSOLE SUPÉRIEURE, LA CONSOLE ET LES PANNEAUX



- ❶ Console
- ❷ Vis M4
- ❸ Console d'affichage
- ❹ Vis M4
- ❺ Vis M5
- ❻ Panneau coulissant
- ❼ Vis M5
- ❽ Vis M5

1. Retirez la console d'affichage ❸ en dévissant les x4 M4 ❹.
2. Retirez les panneaux latéraux ❻ en dévissant les x8 M5 ❸ et ❺.
3. Retirez la console ❶ en dévissant les x2 M4 ❷.

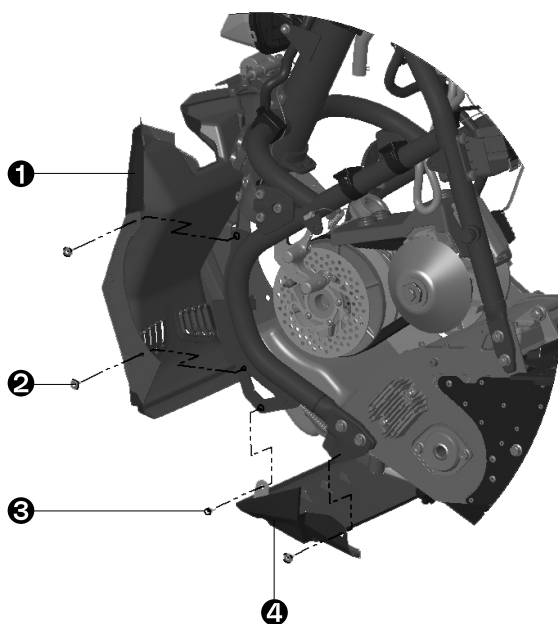
10.1.4 RETIRER LE PANNEAU LATÉRAL INFÉRIEUR GAUCHE ET DROIT



- ❶ Panneau latéral inférieur (exemple gauche)
- ❷ Vis M5

1. Retirez les panneaux latéraux inférieurs ❶ en dévissant les x8 M5 ❷.

10.1.5 PANNEAU AVANT ET PLAQUE DE PROTECTION

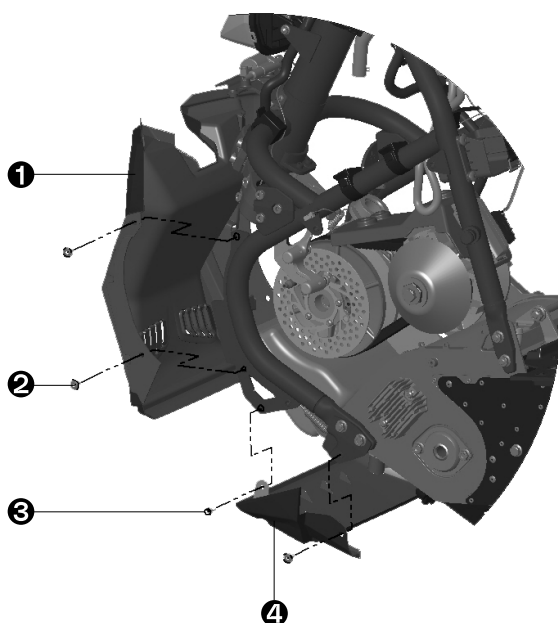


- ❶ Panneau avant
- ❷ Vis M5
- ❸ Vis M5
- ❹ Plaque de protection

1. Retirez le panneau frontal ❶ en dévissant x4 M5 ❷.
2. Retirez la plaque de protection en dévissant ❹ x4 M5 ❸.

10.2 INSTALLATION DES PLASTIQUES

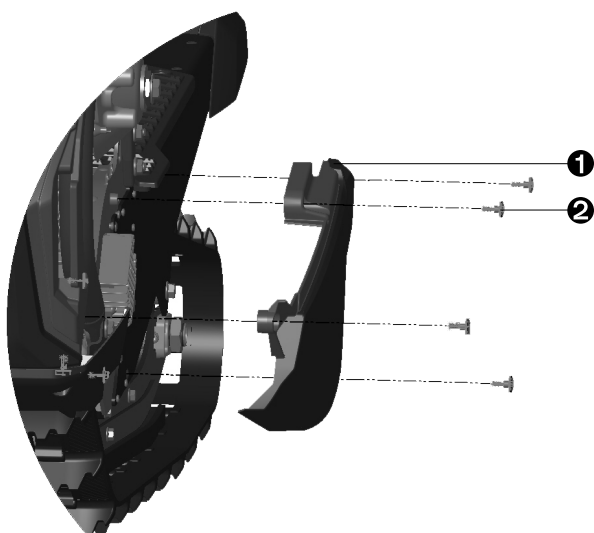
10.2.1 INSTALLER LE PANNEAU FRONTAL ET LA PLAQUE DE PROTECTION



- ❶ Panneau avant
- ❷ Vis M5
- ❸ Vis M5
- ❹ Plaque de protection

1. Installer la plaque de protection ❹ sur l'extension du plancher à l'aide des x4 M5 ❸. Serrer à 7Nm.
2. Installez le panneau avant ❶ sur le panneau de plancher avec x4 M5 ❷. Serrez à un couple de 7Nm.

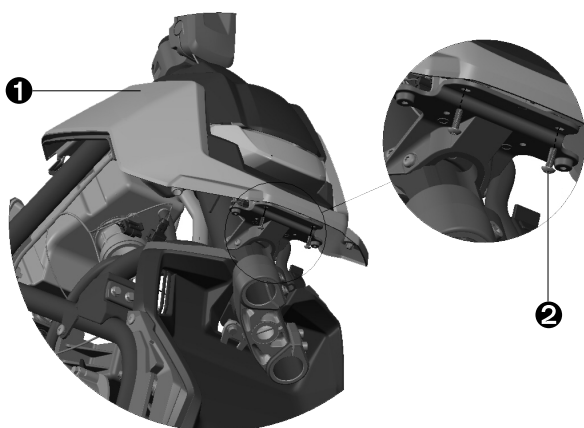
10.2.2 INSTALLER LE PANNEAU LATÉRAL INFÉRIEUR GAUCHE ET DROIT



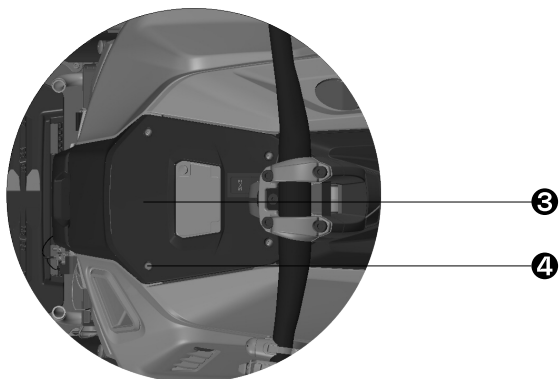
- ❶ Panneau latéral inférieur (exemple gauche)
- ❷ Vis M5

1. Installez les panneaux latéraux inférieurs ❶ avec les x8 M5 ❷. Serrez à un couple de 7Nm.

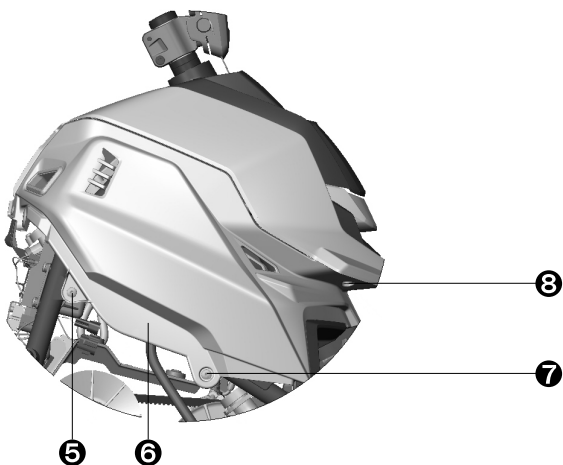
10.2.3 INSTALLER LA CONSOLE, LA CONSOLE SUPÉRIEURE ET LES PANNEAUX LATÉRAUX



- ❶ Console supérieure
- ❷ Vis M4
- ❸ Console supérieure
- ❹ Vis M4
- ❺ Vis M5
- ❻ Panneau coulissant
- ❼ Vis M5
- ❽ Vis M5



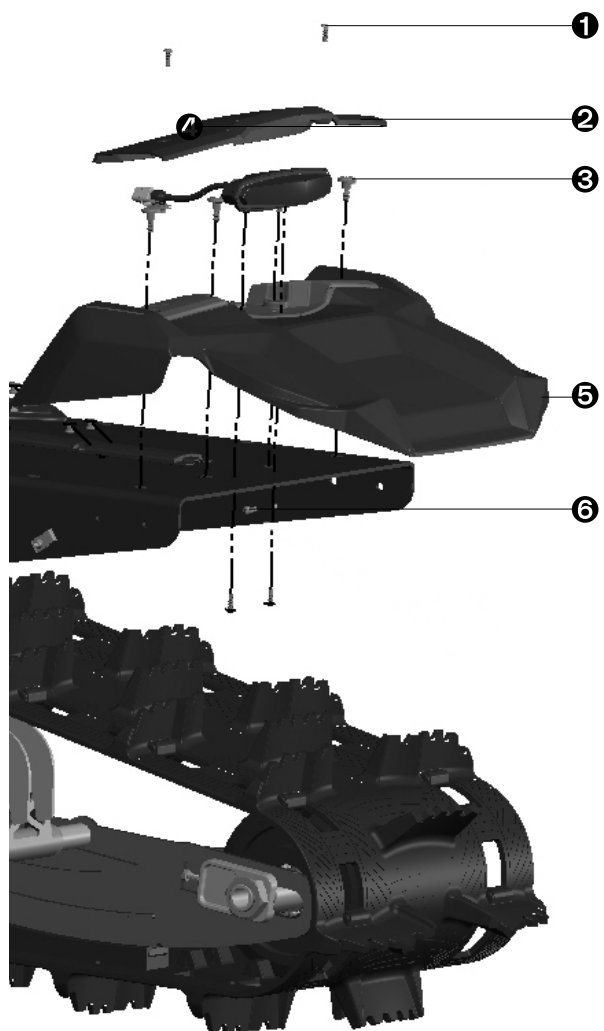
1. Installez les panneaux latéraux **❻** avec les x8 M5 **❺** et **❼**. Serrez à un couple de 7Nm.
2. Installez la console supérieure **❶** avec le x2 M4 **❷**. Serrez les M4 à 4Nm.
3. Installez la console avec les x4 M4 **❹**. Couple de serrage à 4Nm.



10.2.4 INSTALLER LES PLASTIQUES ARRIÈRES

- ❶ Vis M4
- ❷ Couvercle du feu arrière
- ❸ Vis M5
- ❹ Feu arrière
- ❺ Snow flap
- ❻ M4 Screw

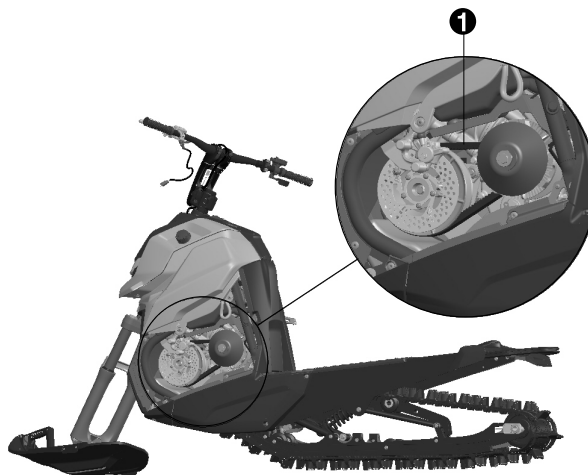
1. Installez le volet de neige ❺ avec les x2 M4 ❻ (couple de serrage de 5Nm) et x4 M5 ❸ (couple de serrage de 7Nm).
2. Installez le feu arrière ❹ avec les x2 M5 ❸. Serrez à un couple de 5Nm.
3. Installez le couvercle du feu arrière ❷ avec x2 M4 ❶. Serrez à un couple de 5Nm.



10.3 ÉTAT DE LA COURROIE D'ENTRAÎNEMENT

① Courroie d'entraînement

1. Retirez le panneau d'accès rapide gauche comme expliqué à la page [65](#) du présent Manuel
2. Inspectez l'état de la courroie ①. Vous devez remplacer la courroie par une nouvelle si elle présente des signes de déchirure ou d'effilochage.



Pour changer la courroie d'entraînement, reportez-vous à la page [103](#) du présent Manuel

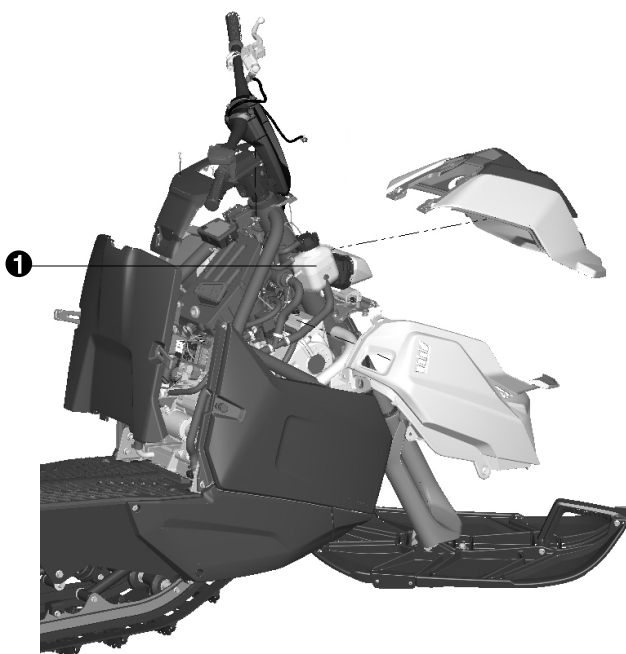
10.4 ÉTAT DU SYSTÈME DE CIRCULATION DU CARBURANT

Suivez le système de circulation du carburant pour identifier une éventuelle fuite.



Ne jamais réutiliser les vieux colliers de serrage. Le remplacement du tuyau et/ou du collier est nécessaire si une fuite est observée. Rendez-vous chez un concessionnaire agréé par Widespace pour une inspection.

10.5 ÉTAT DU SYSTÈME DE REFROIDISSEMENT



❶ Réservoir de liquide de refroidissement

1. Suivez le système de circulation du liquide de refroidissement pour identifier les fuites éventuelles.



Ne jamais réutiliser les vieux colliers de serrage. Le remplacement du tuyau et/ou du collier est nécessaire si une fuite est observée. Rendez-vous chez un concessionnaire agréé par Widescape pour une inspection.

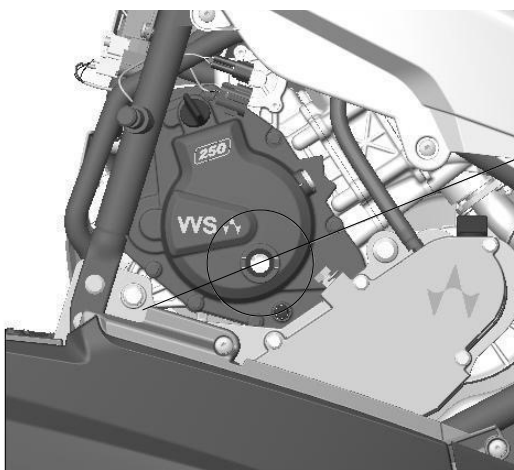
10.6 CONTRÔLE DU RÉGIME DE RALENTI

1. Démarrez la Motoneige.
2. Lorsque la Motoneige tourne au ralenti, le régime du moteur doit être d'environ 1800 tr/min.
3. Si le tableau de bord numérique indique un nombre de tours/minute nettement supérieur ou inférieur à 1800, vous devez régler le ralenti du moteur.



Veillez vous rendre chez un concessionnaire agréé par Widescape pour régler le régime de ralenti. Le régime de ralenti doit être réglé avec le logiciel de diagnostic de la Motoneige. N'essayez jamais de le régler avec la vis de ralenti sur le corps des gaz.

10.7 NIVEAU D'HUILE DU MOTEUR



1. Retirez le panneau d'accès rapide droit comme expliqué ci-dessus.
2. Le niveau d'huile peut être contrôlé par le voyant situé sur le côté droit du moteur.
3. Le niveau d'huile doit être aussi proche que possible du voyant supérieur.

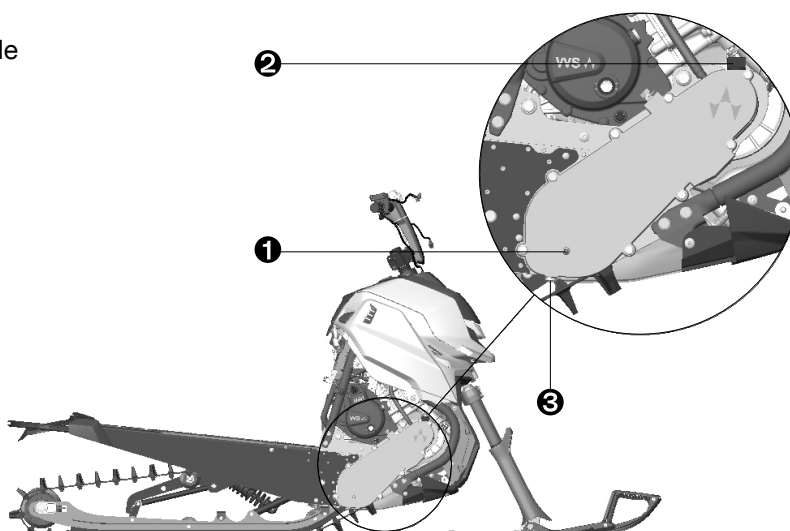


Si vous devez ajouter de l'huile moteur, reportez-vous à la page [86](#) du présent manuel.

10.8 NIVEAU D'HUILE DU BOÎTIER DE CHAÎNE

- ❶ Vis de niveau d'huile
- ❷ Bouchon de remplissage d'huile
- ❸ Vis de vidange d'huile

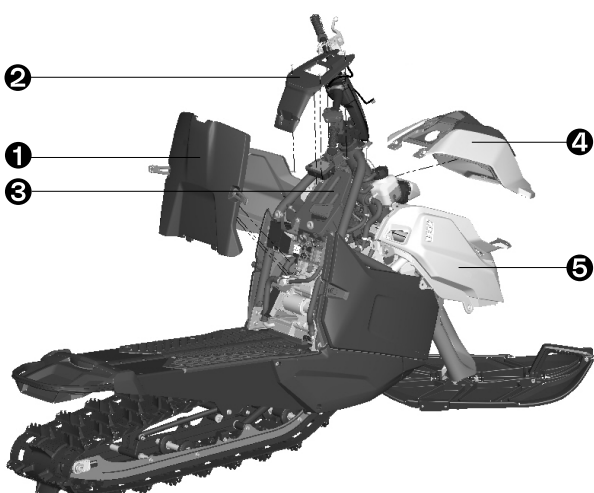
1. Dévissez la vis de niveau d'huile du carter de chaîne.
2. Si aucune goutte d'huile ne s'écoule, vous devez ajouter de l'huile.



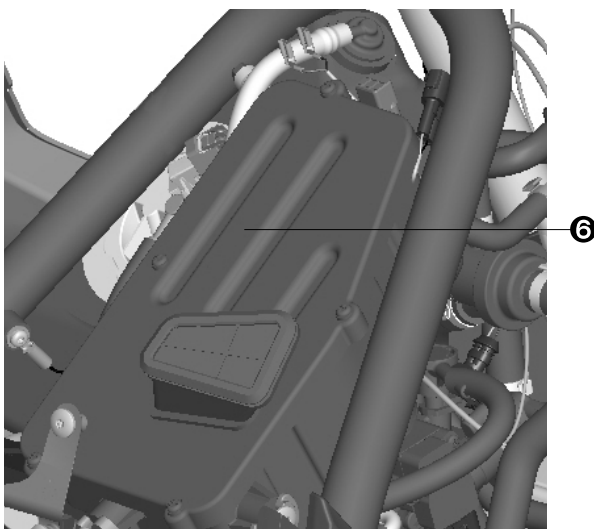


Si vous devez ajouter de l'huile de chaîne, reportez-vous à la page [101](#) du présent manuel.

10.9 VÉRIFICATION DU FILTRE À AIR

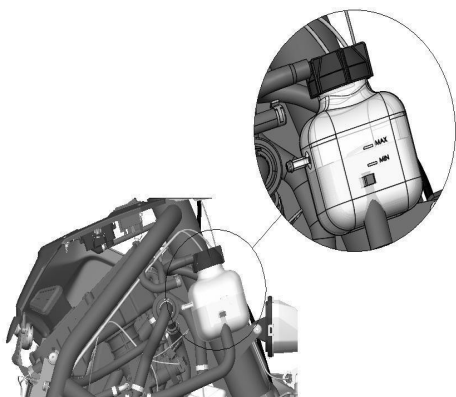


- ❶ Panneau d'accès frontal
- ❷ Console
- ❸ Boîte à air
- ❹ Console supérieure
- ❺ Panneau droit
- ❻ Couvercle de la boîte à air



1. Retirez les plastiques supérieurs **❶** **❷** **❹** **❺** comme expliqué à la page [66](#) du présent Manuel.
2. Retirez le couvercle de la boîte à air **❻** en dévissant les x5 M4.
3. Inspectez le filtre à air. S'il présente des signes d'usure avancée, vous devrez le remplacer par un nouveau.

10.10 NIVEAU DE LIQUIDE DE REFROIDISSEMENT



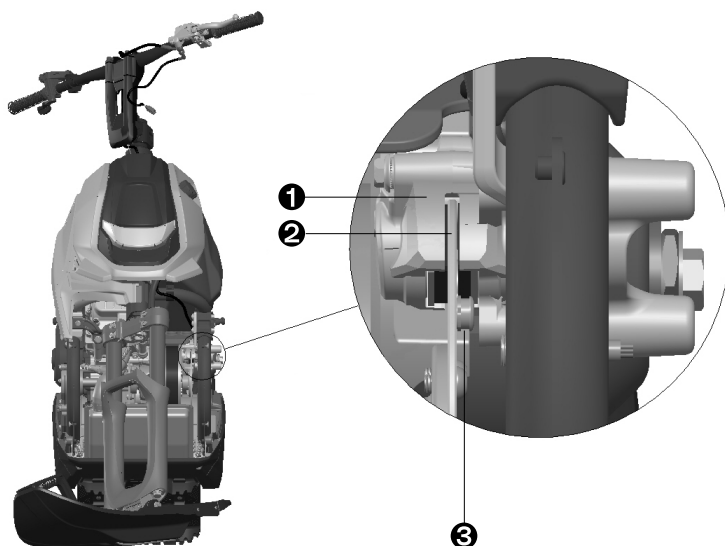
1. Retirez les panneaux d'accès rapide.
2. Retirez le plastique supérieur comme indiqué à la page [66](#) du présent Manuel.
3. Le niveau du liquide de refroidissement doit être aussi proche que possible du repère supérieur du réservoir.



Si vous devez ajouter du liquide de refroidissement, reportez-vous à la page [104](#) du présent manuel.

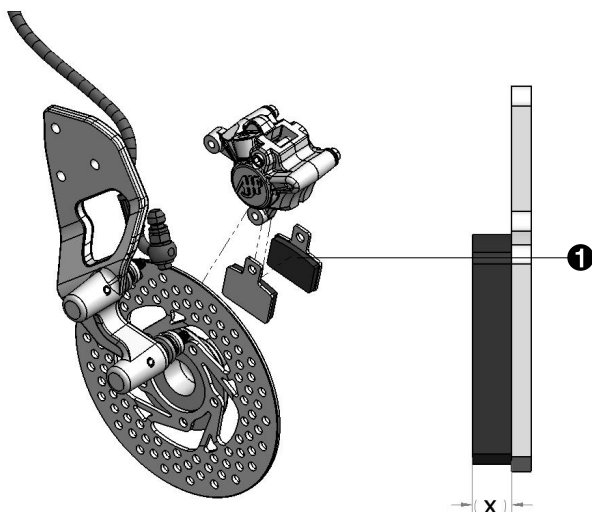
10.11 INSPECTION DU SUPPORT DE FREINAGE

- ❶ Étrier de frein
- ❷ Espace entre ❶ et ❸
- ❸ Disque de frein



1. Retirez les plastiques inférieurs de la Motoneige comme expliqué à la page [67](#) du présent Manuel.
2. Placez-vous face à votre Motoneige et vérifiez l'espace entre l'étrier de frein ❶ et le disque de frein ❸
3. Inspecter l'état du disque de frein ❸. S'il présente des signes d'usure avancée (enlèvement de matière, fissures, etc.), vous devez le remplacer par un étrier neuf.
4. Contrôlez l'état de l'étrier de frein ❶. Si l'étrier présente des signes d'usure avancée (enlèvement de matière, etc.), vous devrez le remplacer par un neuf.

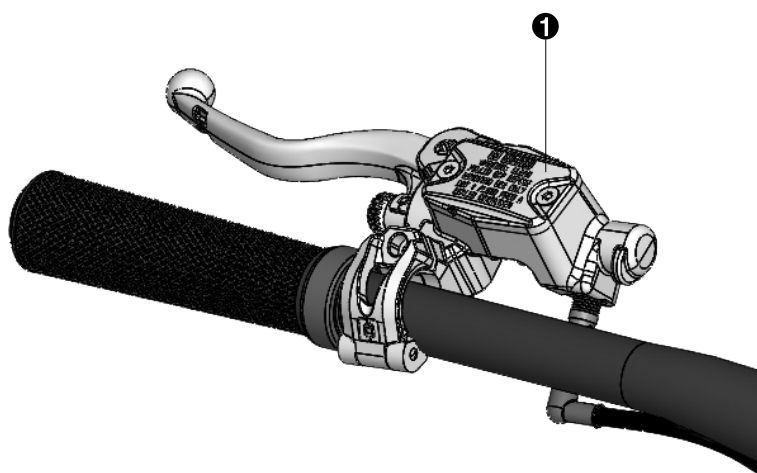
10.12 INSPECTION DES PLAQUETTES DE FREIN



1 Plaquettes de frein

1. Inspectez l'état du frein à l'aide d'un étrier. Remplacez les plaquettes de frein si la dimension (x) mesurée sur le véhicule est inférieure à 1,5mm. Consultez la page [106](#) du présent manuel pour connaître la procédure de remplacement des plaquettes de frein.

10.13 NIVEAU DU LIQUIDE DE FREIN



1 Couvercle de remplissage du maître-cylindre

1. Retirez les vis du couvercle du réservoir d'huile de frein principal 1.
2. Le réservoir doit être rempli jusqu'en haut avec du liquide de frein.
3. Après contrôle, revissez le couvercle 1.

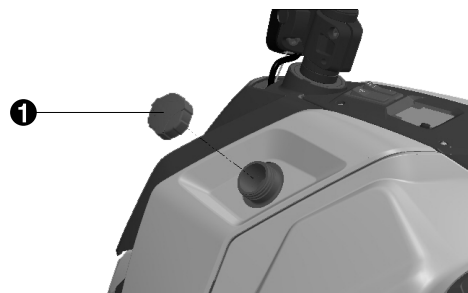


Si vous devez purger le frein, reportez-vous à la page [107](#) du présent manuel.

10.14 NIVEAU DE CARBURANT

❶ Réservoir de carburant

1. Retirez le bouchon du réservoir de carburant ❶ .
2. Valider le niveau par le trou avec une lampe de poche électrique.



Si le témoin lumineux s'allume, cela signifie qu'il ne reste que 500 ml d'essence dans votre réservoir.

Il est conseillé aux conducteurs de toujours partir à l'aventure après avoir rempli le réservoir de leur Motoneige.

10.15 ÉTAT DE LA GRILLE DE LA BOÎTE À AIR

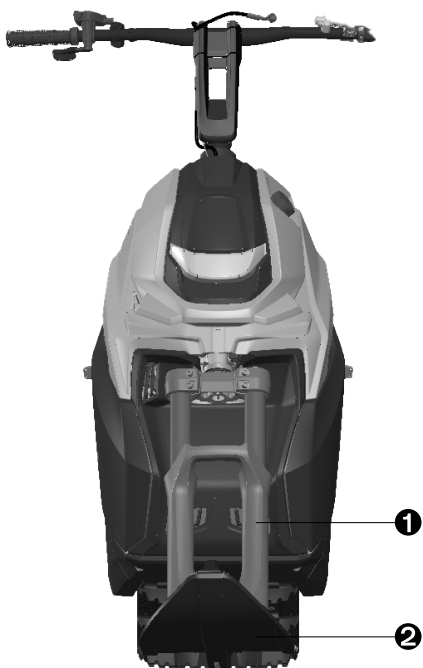


1. Inspectez l'état de la grille de la boîte à air.
2. Si elle est usée, vous devrez la remplacer par une nouvelle.



Une grille de boîte à air usée peut être à l'origine de pannes importantes sur les moteurs et les pièces détachées.

10.16 ÉTAT DE LA SUSPENSION AVANT



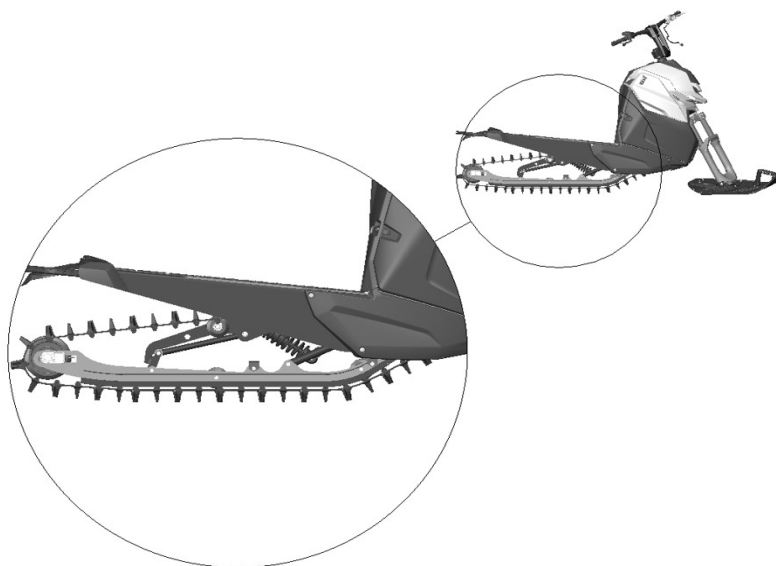
- ❶ Suspension avant
- ❷ Ski

1. Pour contrôler l'état de la suspension ❶, placez-vous sur la Motoneige comme si vous la pilotiez.
2. Appliquez plusieurs fois une pression sur le guidon pour faire réagir la suspension.
3. Assurez-vous que l'amortissement de la fourche est optimal.
4. Procédez ensuite à une inspection visuelle des composants pour vous assurer qu'il n'y a pas de fuite d'huile.



Si vous avez le moindre doute sur le fonctionnement de la fourche, amenez la Motoneige chez un concessionnaire agréé par WIDESCAPE pour une évaluation. Ne conduisez jamais la Motoneige en cas de doute.

10.17 ÉTAT DE LA SUSPENSION ARRIÈRE



1. Vérifiez la sangle de suspension arrière de la Motoneige. Si la sangle présente des signes d'usure, tels qu'un effilochage, une déchirure ou même un trou, elle doit être remplacée par une sangle neuve.
2. Pour vérifier l'état de la suspension arrière, placez-vous sur la Motoneige comme si vous la pilotiez.
3. Faites réagir la suspension arrière de la Motoneige en la faisant rebondir de manière cyclique.
4. Assurez-vous que l'amortisseur arrière réagit de manière optimale.



Si la suspension arrière ne répond pas de manière optimale, reportez-vous à la page [98](#) du présent Manuel.

10.17.1 VÉRIFICATION DU JEU DES BAGUES DE LA SUSPENSION ARRIÈRE

1. Une fois le tunnel arrière soulevé, desserrez les écrous de blocage du bloc de réglage, vissez à fond les boulons du tendeur de chenille M5 et desserrez les écrous de l'axe des roues arrière pour supprimer la tension de la chenille.
2. Saisir les patins de suspension et les déplacer latéralement à plusieurs reprises.
3. Si un jeu est détecté dans les bagues de suspension, serrer chaque boulon M6 à $5 \pm 1 \text{ Nm}$.
4. Répétez l'étape 2. Si le jeu est toujours perceptible, remplacez les bagues usées par des bagues neuves.

10.17.2 CONTRÔLE DE L'USURE DES PATINS DE SUSPENSION

1. La Motoneige étant de niveau sur une surface plane.
2. Remplacez les patins s'ils présentent un quelconque signe d'usure avancée.

10.18 ÉTAT DE LA COLONNE DE DIRECTION

1. Verrouillez le ski de la Motoneige
2. Actionnez le guidon de gauche à droite. Si le guidon tourne, les boulons de support de la potence ne sont pas assez serrés.



Pour régler la direction de la Motoneige, reportez-vous à la page [93](#) du présent Manuel.

10.19 ÉTAT DU SKI



1. Mesurez l'épaisseur du ski avec une règle ou un pied à coulisse.
2. Remplacer si la section la plus haute du patin est inférieure à 30,00 mm.

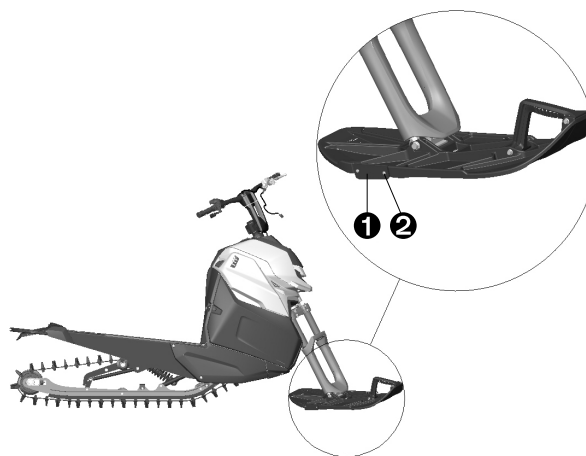


Si vous devez changer le ski, reportez-vous à la page [94](#) du présent Manuel.

10.20 ÉTAT DES PATINS LATÉRAUX DU SKI

- ❶ Glissière latérale
- ❷ Vis M4

1. Mesurez la hauteur des glissières latérales ❶.
2. Si la plus grande hauteur mesurée est inférieure à 10,00 mm, vous devrez les remplacer par de nouvelles.

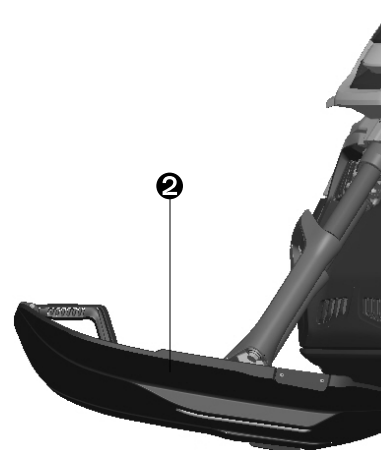


Pour changer les glissières latérales, reportez-vous à la page [95](#) du présent Manuel.

10.21 ÉTAT DU PATIN PRINCIPAL DU SKI

- ❷ Glissière principale

1. Mesurez la hauteur de la glissière principale ❷.
2. Si la hauteur mesurée est inférieure à 1,50 mm, vous devrez les remplacer par de nouvelles pièces.



Pour changer le patin principal, reportez-vous à la page [95](#) du présent Manuel.

10.22 ÉTAT DE LA CHENILLE

Pour vérifier l'état de la chenille, il est conseillé de relever l'arrière de la Motoneige de manière à pouvoir tourner la chenille sans difficulté.

1. Inspectez la chenille pour voir s'il y a des déchirures, des trous, des œillets intérieurs ou extérieurs manquants, des guides de fixation manquants ou une délamination du caoutchouc. Si l'un des éléments précédents est constaté, remplacez la chenille.
2. Mesurez l'épaisseur des crampons avec une règle ou un pied à coulisse.
3. Remplacez la chenille si la hauteur des crampons est inférieure à 30 mm.
4. Vérifiez la tension du rail comme indiqué. Si le profil de la partie supérieure de la chenille est courbé, vous devrez retendre la chenille. Pour ce faire, reportez-vous à la page [100](#) du présent Manuel.

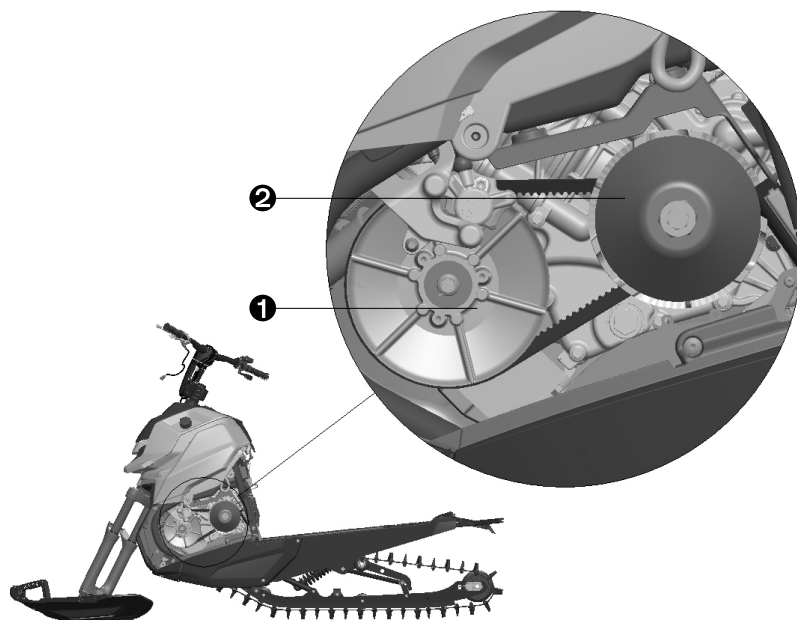
10.23 CONTRÔLE DE L'USURE DE LA CHAÎNE DE TRANSMISSION

Déposez le couvercle du carter de chaîne en dévissant les 8 boulons M6. Il y a 3 goupilles d'alignement entre le couvercle et le carter de chaîne, veillez à ne pas les perdre.

1. Retirez le clip en forme de "R" de la vis de tension et dévissez cette dernière pour détendre la chaîne.
2. Retirez le clip de maintien du pignon de 46 dents et retirez le pignon de l'arbre.
3. Retirez la chaîne.
4. Retirez le pignon de 15 dents en dévissant le boulon de retenue.
5. Inspecter et remplacer les 2 pignons et la chaîne si l'un de ces 3 composants est usé.
6. Suivez les étapes dans l'ordre inverse pour remettre le carter de chaîne et le pignon en place.

10.24 ÉTAT DE LA TRANSMISSION CTV

- ❶ Poulie menée
- ❷ Poulie menante



1. Retirez le panneau d'accès rapide gauche comme expliqué à la page [65](#) du présent Manuel.
2. Retirez la courroie d'entraînement comme expliqué à la page [103](#) du présent Manuel.
3. Nettoyez les poulies **❶** **❷** et tous les autres composants autour du système de transmission des particules de caoutchouc provenant de l'usure de la courroie.
4. Vérifier l'état de la poulie menante **❷** et de la poulie menée **❶** (enlèvement de matière, marques de frottement anormales, début de fissures...).
5. Si la transmission présente l'un de ces symptômes, vous devrez la remplacer.



Pour changer la transmission, reportez-vous à la page [103](#) du présent manuel.

10.25 INSPECTION DE L'ÉCLAIRAGE

Lorsque vous démarrez votre Motoneige, assurez-vous que les feux fonctionnent correctement.

10.26 ÉTAT DES COMMANDES

Avant de partir à l'aventure, assurez-vous que toutes les commandes de votre Motoneige répondent de manière optimale

CONTRÔLE DE L'ACCÉLÉRATION

L'accélérateur doit s'actionner de manière fluide et sans à-coups. Si vous constatez des signes anormaux, ne conduisez pas votre Motoneige.



Si vous devez effectuer un entretien sur l'accélérateur, reportez-vous à la page [108](#) du présent Manuel.

DÉMARREUR

L'action sur le démarreur doit se faire sans difficulté aucune. Si vous constatez des signes anormaux, ne conduisez pas votre Motoneige.

LEVIER DE FREIN

L'action sur le levier de frein doit se faire de manière fluide et sans à-coups. Vous devez sentir une résistance avant que le levier de frein n'atteigne la fin de sa course. S'il n'y a pas de résistance, ou si vous voyez tout autre signe suspect, ne conduisez pas votre Motoneige.



S'il est nécessaire d'entretenir le système de freinage du véhicule, reportez-vous à la page [105](#) du présent Manuel.

INTERRUPTEUR D'ÉCLAIRAGE

L'appui sur le bouton de sélection des feux doit se faire sans difficulté aucune. Si vous constatez des signes d'usure, ne conduisez pas votre Motoneige.

BOUTON DU TABLEAU DE BORD

Les actions provoquées par l'appui sur le bouton du tableau de bord doivent être effectuées comme décrit à la page [50](#) du présent Manuel.

11. TRAVAUX D'ENTRETIEN

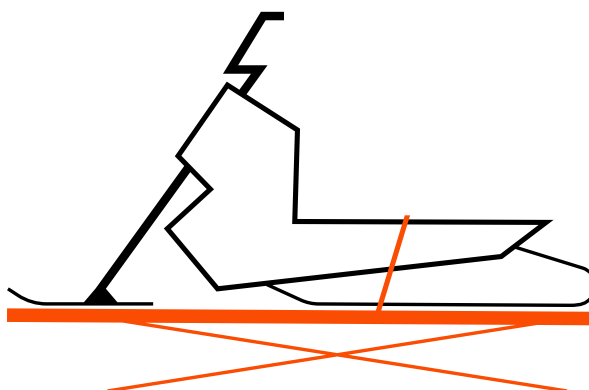
RISQUE D'ENDOMMAGEMENT—Ne travaillez sur la Motoneige que lorsqu'elle se trouve sur une surface solide et plane afin d'éliminer le risque de basculement et d'endommagement de la Motoneige.



- Placez la Motoneige sur une surface solide et plane
- Fixez idéalement la Motoneige à l'aide de deux sangles d'arrimage.
- Veillez à ce que personne ne monte sur la Motoneige pendant la réparation ou l'entretien.

WIDESCAPE recommande d'utiliser une table élévatrice conçue pour la mécanique des véhicules légers pour travailler sur la Motoneige.

1. Placez la Motoneige sur la table
2. Faites passer une sangle d'arrimage par-dessus le tunnel de manière à pouvoir l'attacher aux deux côtés de la Motoneige.
3. Pressez le tunnel de la Motoneige de sorte que la suspension soit comprimée d'environ 10 à 15 mm et serrez la sangle.
4. Vérifiez que la Motoneige ne peut pas basculer; si la Motoneige peut encore se déplacer latéralement, répétez les étapes 3 et 4 en comprimant un peu plus la suspension jusqu'à ce que la Motoneige ne bouge plus.



11.1 MOTEUR

11.1.1 RÉGLAGE DU CORPS DES GAZ ET DU CÂBLE

1. Retirez les plastiques comme expliqué à la page 65 du présent Manuel.
2. Ajustez les écrous sur le corps du papillon pour avoir 1 à 1,5 mm de jeu sur le câble des gaz.

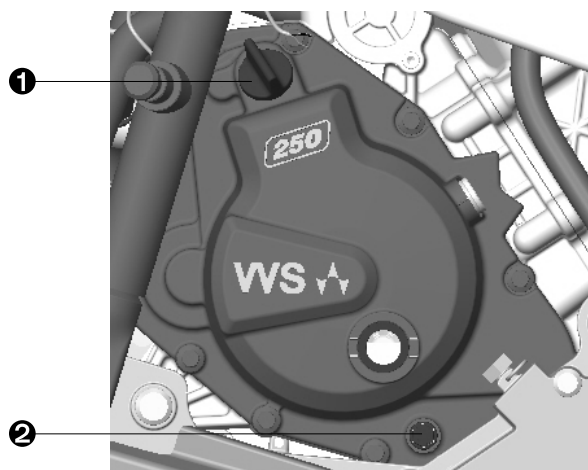


N'ajustez jamais le ralenti du moteur avec la vis d'ajustement du corps de papillon. Le ralenti du moteur doit être ajusté par un revendeur WIDESCAPE agréé.

11.1.2 AJOUTER DE L'HUILE MOTEUR

- ❶ Bouchon de remplissage d'huile moteur
- ❷ Vis de vidange de l'huile moteur

1. Retirez le panneau d'accès rapide droit comme expliqué à la page 65 du présent Manuel.
2. Retirez le bouchon de remplissage d'huile moteur ❶
3. Ajoutez de l'huile moteur jusqu'à ce que le niveau d'huile se situe entre les 2 repères.
4. Remettez le bouchon d'huile moteur en place.

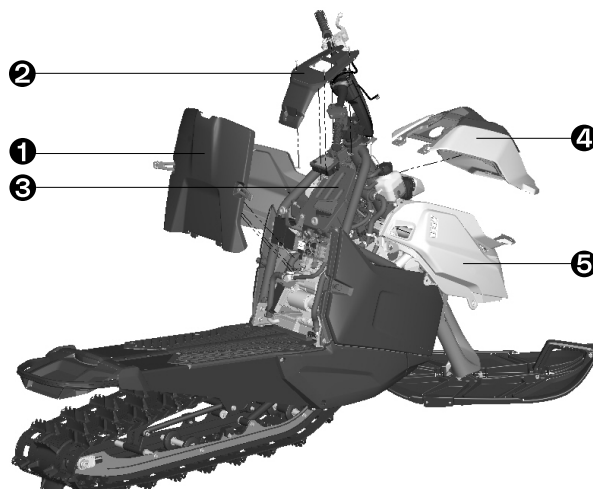


Utilisez une huile de même qualité et de même marque que celle qui se trouve dans le moteur, telle huile étant nécessaire pour permettre le fonctionnement normal de votre Motoneige.

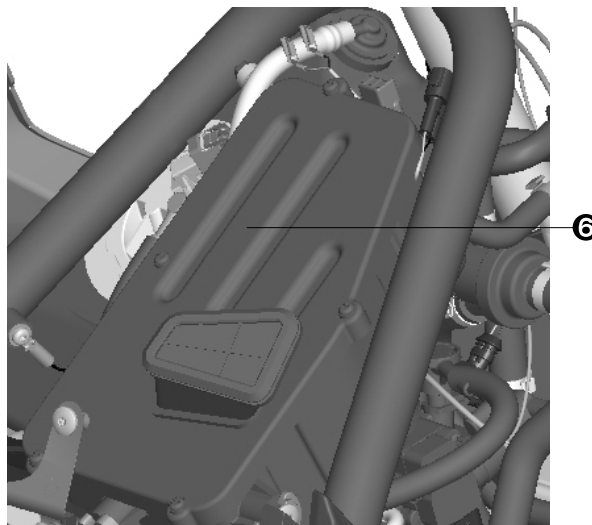
Lors de la première utilisation, après avoir réglé le niveau d'huile, faites rouler la Motoneige à basse vitesse pendant quelques minutes. Vérifiez à nouveau le niveau d'huile et réajustez-le si nécessaire.

11.1.3 NETTOYER LE FILTRE À AIR

- ❶ Panneau d'accès frontal
- ❷ Console
- ❸ Boîte à air
- ❹ Console supérieure
- ❺ Panneau droit
- ❻ Couverture de la boîte à air



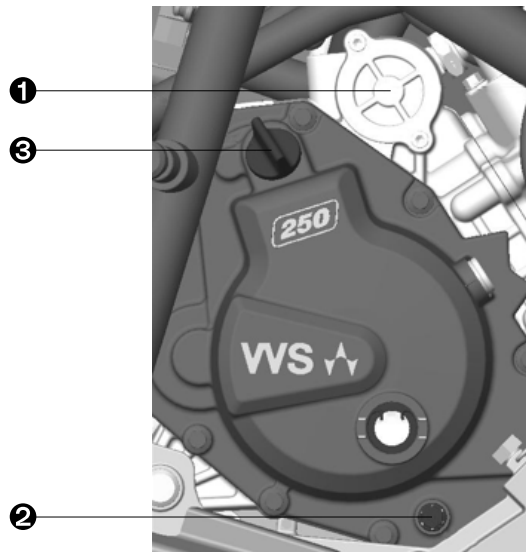
1. Retirez les plastiques supérieurs ❶ ❷ ❹ ❺ comme expliqué à la page 66 du présent Manuel.
2. Déposer le couvercle de la boîte à air ❻ en dévissant les x5 M4.
3. Nettoyez le filtre à air avec un mélange de savon doux et d'eau.



11.1.4 REMPLACEMENT DU FILTRE À HUILE ET DE L'HUILE MOTEUR

1. Après que la Motoneige se soit immobilisée sur une surface plane, retirez le panneau d'accès rapide droit comme expliqué à la page [65](#) du présent Manuel.
2. Sur le côté droit du moteur, vous trouverez le bouchon de vidange **②** et le filtre à huile moteur **①**.
3. Retirez la vis de purge **③**. La purge du moteur prend entre 30 secondes et 1 minute.
4. Lorsque l'huile est complètement vidangée, vous pouvez retirer le couvercle du filtre à huile **①**, puis le filtre.
5. Dévissez les 2 vis M5 qui fixent le boîtier du filtre à huile. Retirez le couvercle et le joint
6. Remplacez le joint en cuivre et la vis de purge par de nouveaux, si nécessaire. Serrez la vis à 12Nm.
7. Remplacez le filtre à huile par un nouveau, puis remplacez le joint et remettez le couvercle du filtre à huile en place avec les 2 vis M5. Serrez les vis à 6Nm.

- ①** Accès au filtre à huile moteur
- ②** Bouchon de vidange
- ③** Vis de purge d'huile moteur



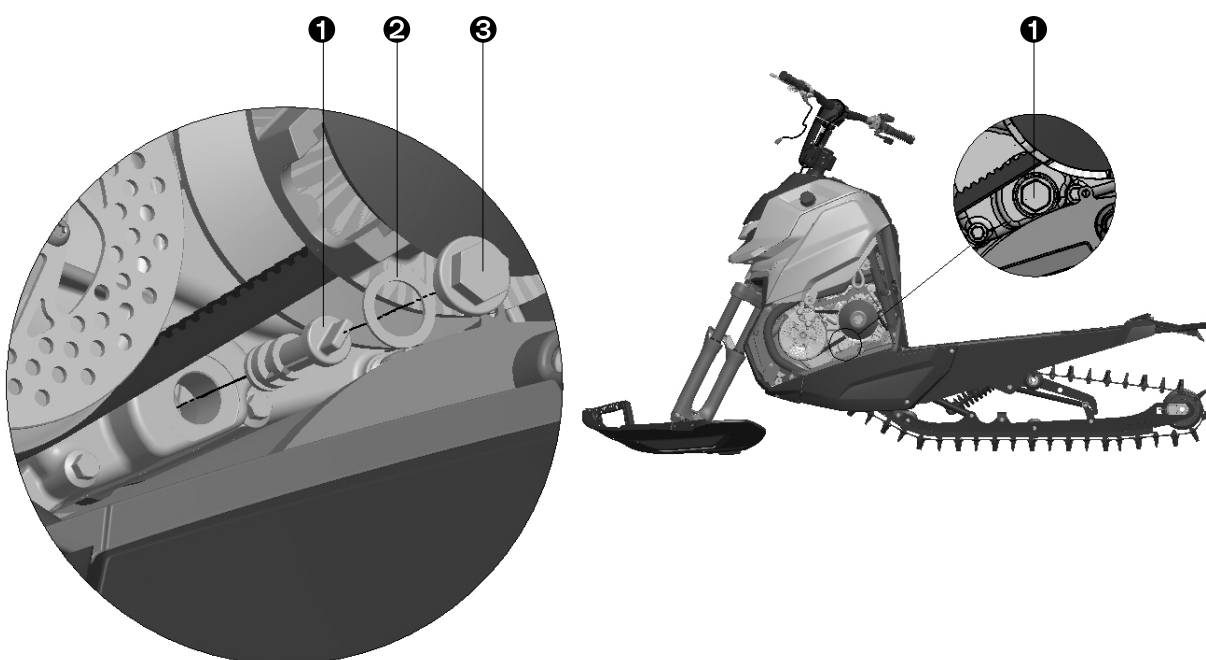
Utilisez une huile de même qualité et de même marque que celle qui se trouve dans le moteur, une telle huile étant nécessaire pour permettre le fonctionnement normal de votre Motoneige. Les références d'huile sont présentées à la page [118](#) du présent manuel.

Faites rouler le véhicule à basse vitesse pendant quelques minutes pour effectuer le réglage. Vérifiez à nouveau le niveau d'huile et réajustez-le en répétant les étapes ci-dessus, si nécessaire.

Il est recommandé de nettoyer la crépine après avoir changé le filtre à huile. Pour ce faire, voir la page [89](#) du présent Manuel.

11.1.5 NETTOYER LA CRÉPINE

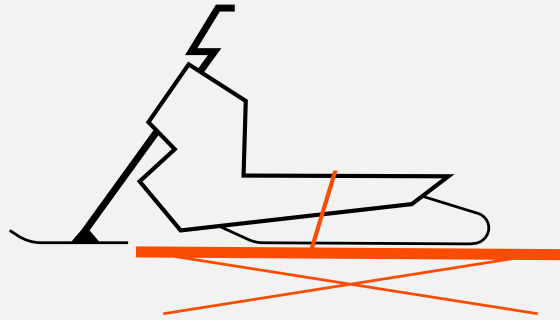
- ❶ Filtre
- ❷ Join en laiton
- ❸ Boulon du bouchon de la crépine



1. Retirez les panneaux d'accès rapide comme expliqué à la page [65](#) du présent Manuel.
2. Assurez-vous qu'il n'y a pas d'huile dans le moteur avant d'effectuer les étapes suivantes. Si vous devez retirer l'huile du moteur, reportez-vous à la page [88](#) du présent Manuel.
3. Vous trouverez le boulon d'obturation de la crépine ❸ entre la poulie motrice et la poulie entraînée sur le moteur.
4. Dévissez le boulon du bouchon de la crépine ❸.
5. Faites attention au joint torique du bouchon ❷. Nous suggérons de changer le joint torique du bouchon chaque fois que vous nettoyez la crépine.
6. Retirez la crépine ❶ du moteur.
7. Nettoyez la crépine ❶ avec un nettoyant pour freins homologué.
8. Nettoyez le bouchon ❸ avec un bon nettoyant pour freins et séchez-les à l'air comprimé avant de les réinstaller.
9. Remontez tous les composants.
10. Serrez le bouchon de vidange à 15Nm.

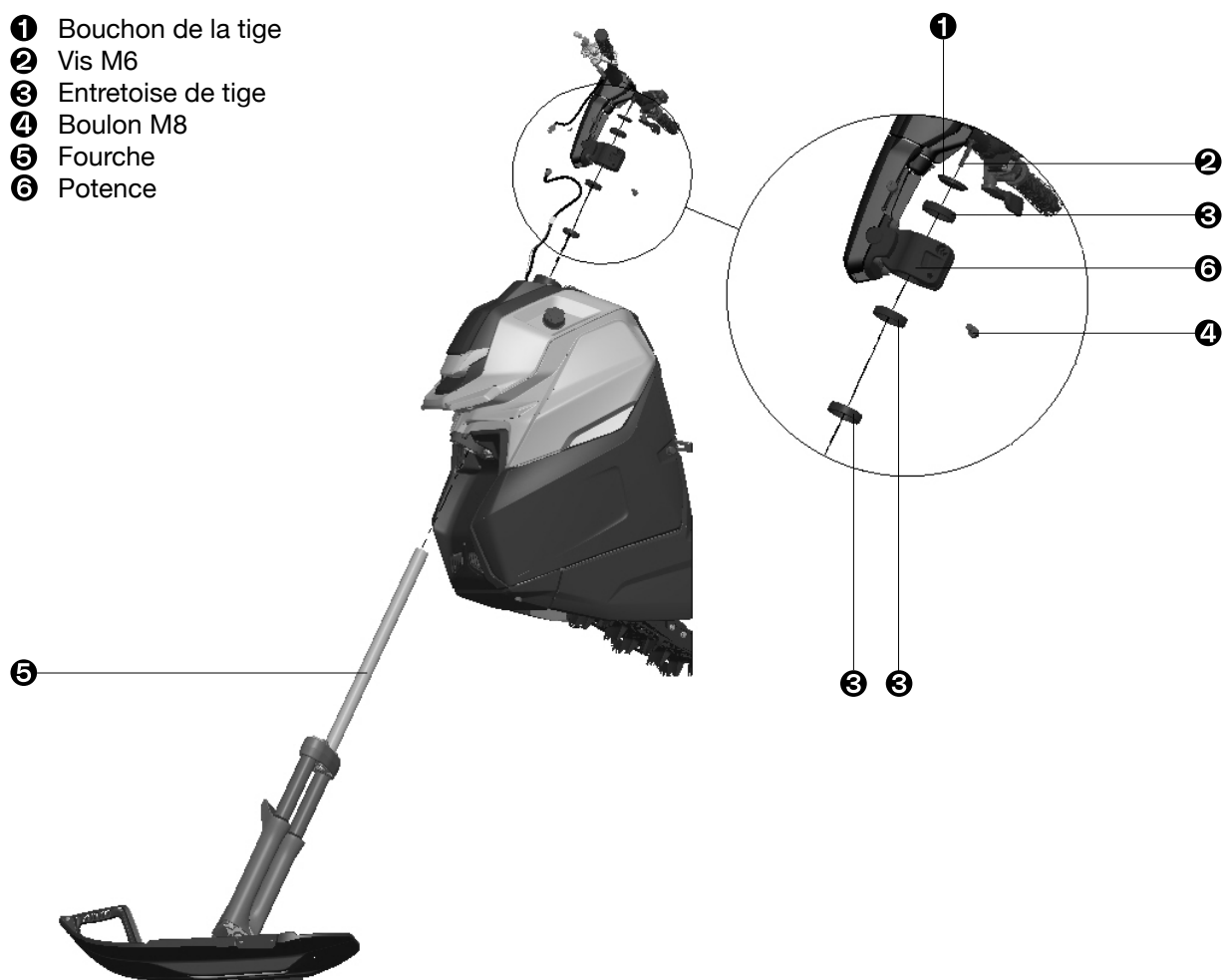
11.2 FOURCHE

Assurez-vous que la Motoneige est attachée à la table lorsque vous travaillez sur la fourche. Positionnez la Motoneige de manière à ce que le ski reste dans le vide.



11.2.1 RETIRER LA FOURCHE

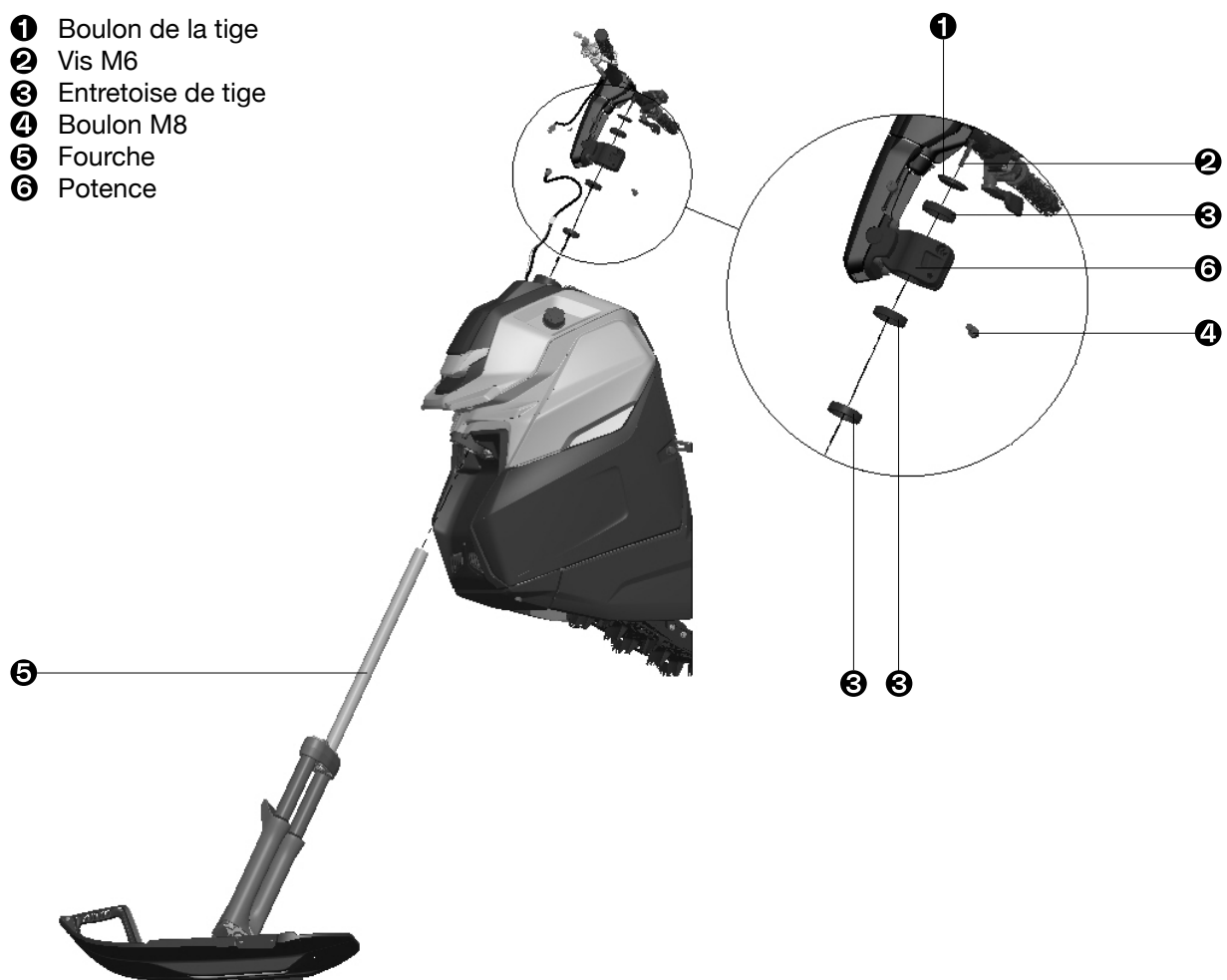
- ❶ Bouchon de la tige
- ❷ Vis M6
- ❸ Entretoise de tige
- ❹ Boulon M8
- ❺ Fourche
- ❻ Potence



1. Dévissez le boulon à tête fraisée ❷ et retirez le couvercle du tube de direction ❶.
2. Dévissez les 2 boulons ❹ qui maintiennent la potence sur le pivot de fourche et retirez la potence ❻ tout en maintenant la fourche ❺, vous pouvez utiliser un outil doux et plat pour ouvrir doucement l'ouverture de la potence.
3. Retirer les entretoises de la tige ❸ et le cache poussière.
4. Retirez l'ensemble fourche inférieure et ski ❺ du cadre tout en maintenant en place le roulement conique de direction supérieur et le joint cache-poussière du roulement.

11.2.2 INSTALLATION DE LA FOURCHE

- ❶ Boulon de la tige
- ❷ Vis M6
- ❸ Entretoise de tige
- ❹ Boulon M8
- ❺ Fourche
- ❻ Potence



1. Faites glisser la fourche ❺ dans le tube de direction jusqu'à ce que le roulement conique de direction se place sur la porté de roulement
2. Faites glisser le roulement conique de direction supérieur en position, ainsi que le joint anti-poussière et les 3 entretoises.
3. Faites glisser la potence ❻ fermement en place et serrez les 2 boulons M8 ❹ à $25\pm 1\text{Nm}$. Vous pouvez utiliser un outil souple et plat pour faire levier afin d'ouvrir délicatement l'ouverture de la potence ❶
4. Mettez le couvercle du tube de direction en place et serrez son boulon M6 ❷ à $15\pm 1\text{Nm}$.

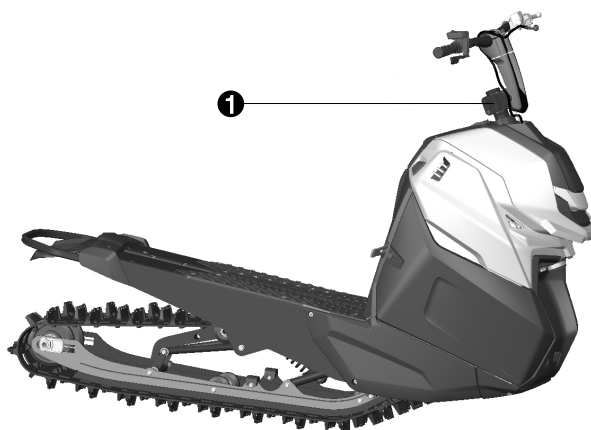
11.3 SKI, DIRECTION ET GUIDON

Pour effectuer les travaux suivants, fixez la Motoneige sur une table tout en laissant l'avant de la Motoneige dans le vide, afin de pouvoir travailler sur le système de direction sans contrainte.

11.3.1 SERRAGE DES ROULEMENTS DE LA COLONNE DE DIRECTION

❶ Colonne de direction

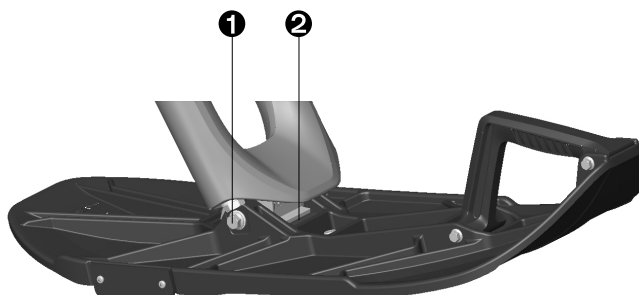
1. L'angle de braquage doit être neutre.
2. Se placer devant la Motoneige. Saisissez la fourche et appliquez une force vers l'avant et vers l'arrière.
3. Si vous remarquez un jeu à l'étape précédente, resserrez le capuchon de la potence avec le boulon de compression.
4. Répétez l'étape 2.
5. Si vous constatez toujours un jeu, vous devrez changer les roulements de la colonne de direction.



11.3.2 RETIRER LE SKI

- ❶ Axe de ski
- ❷ Caoutchouc

1. Dévisser la vis d'axe ❶ du ski
2. Retirez le ski.
3. Faites attention de ne pas perdre les entretoises, les paliers, l'axe et le boulon du ski.

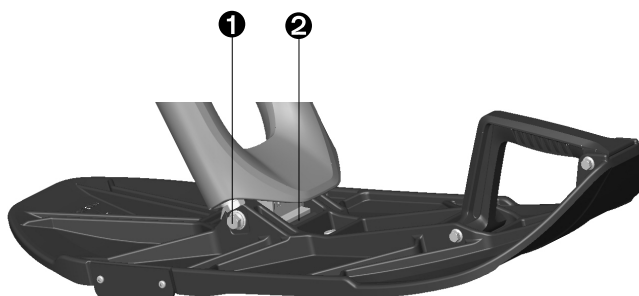


Pendant l'opération, faites attention à ne pas perdre le caoutchouc du ski.

11.3.3 INSTALLATION DU SKI

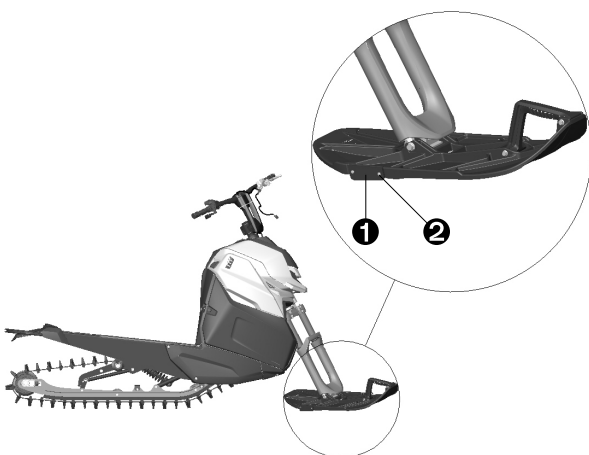
- ❶ Axe du ski
- ❷ Caoutchouc

1. Installez le caoutchouc sur le ski (section la plus épaisse en avant)
2. Positionner l'ensemble sur la fourche.
3. Graissez la vis de l'axe ❶ et insérez-la dans la fourche et le ski.
4. Serrez la vis de l'axe à $30 \pm 1 \text{ Nm}$.



Pendant l'opération, prenez soin de ne pas égarer le caoutchouc du ski.

11.3.4 REMPLACER LES PATINS LATÉRAUX

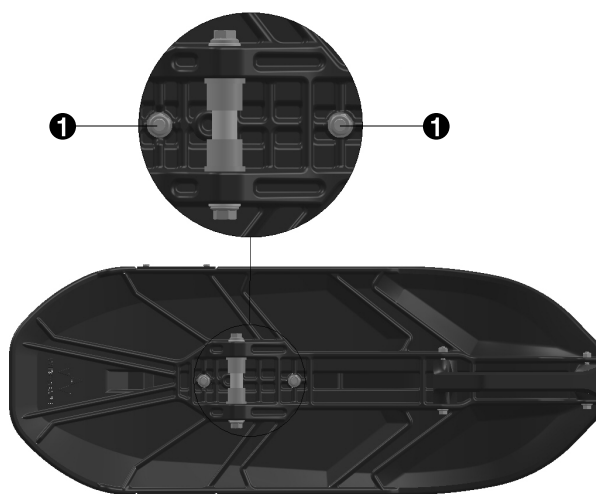
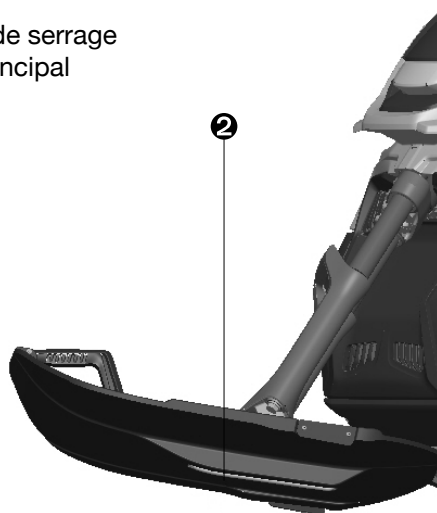


- ❶ Glissière latérale
- ❷ Vis M4

1. Dévissez x2 M4❷.
2. Remettez en place les glissières latérales❶.
3. Vis x2 M4❷, couple de serrage 3Nm.

11.3.5 REMPLACER LE PATIN PRINCIPAL

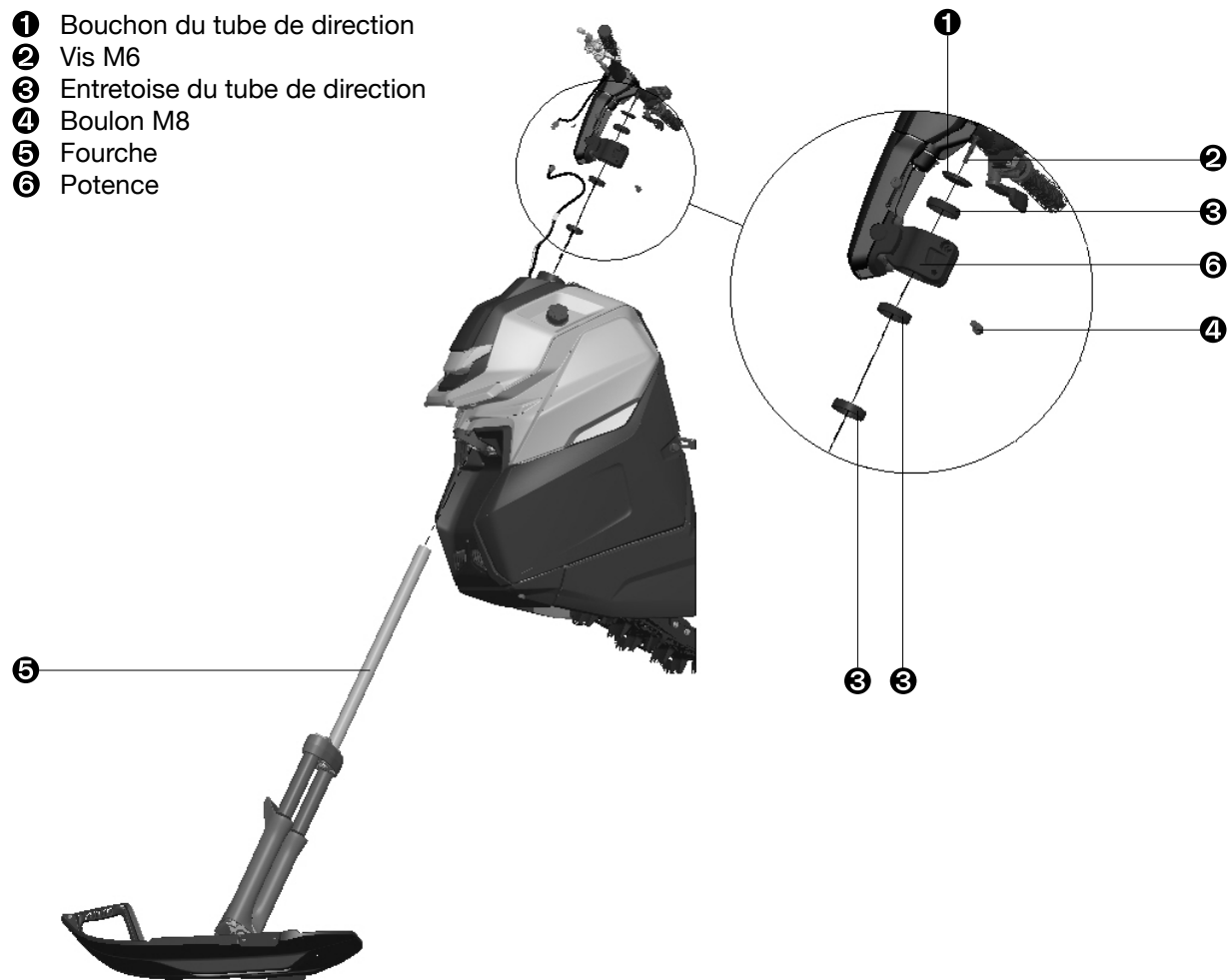
- ❶ Écrous de serrage
- ❷ Patin principal



1. Retirez le ski de la fourche comme expliqué à la page 94 du présent Manuel.
2. Dévissez les deux écrous de serrage❶ de la glissière principale❷.
3. Remplacez le coureur principal par un nouveau.
4. Serrez les écrous de serrage du patin principal à 8Nm.
5. Réinstallez le ski.

11.3.6 SERRER LA POTENCE DU GUIDON SUR LA COLONNE DE DIRECTION

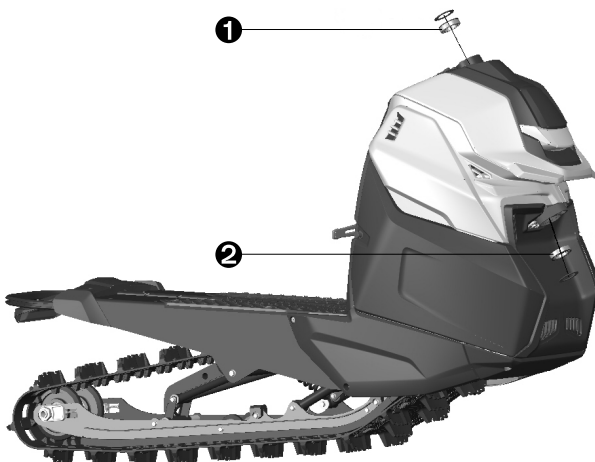
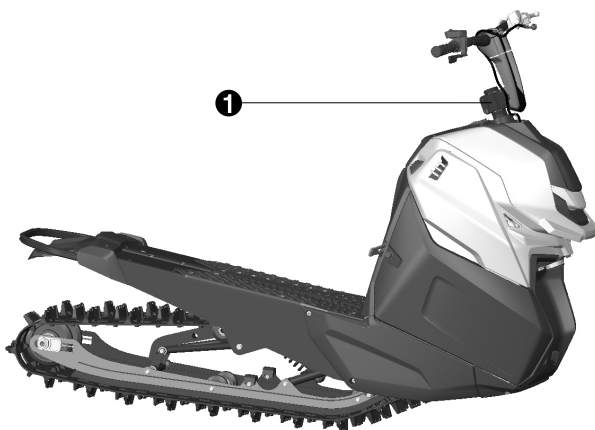
- ❶ Bouchon du tube de direction
- ❷ Vis M6
- ❸ Entretoise du tube de direction
- ❹ Boulon M8
- ❺ Fourche
- ❻ Potence



1. Serrez x2 vis de potence ❹. Couple de serrage 30 Nm.

11.3.7 LUBRIFICATION DES ROULEMENTS DE LA TÊTE DE DIRECTION

- ❶ Potence
- ❷ Roulement conique

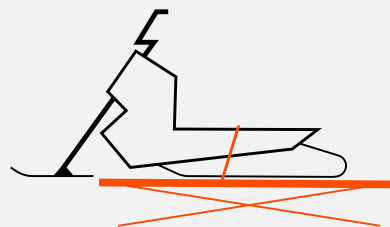


1. Retirez la fourche en suivant les instructions de la page [91](#) du présent Manuel.
2. Retirer le roulement conique supérieur ❷ de sa portée/cage.
3. Nettoyez chaque portée du roulement et appliquez une petite quantité de graisse hydrofuge avec un pinceau avant de les réinstaller.
4. Réinstallez la fourche en suivant la page [92](#) du présent Manuel.

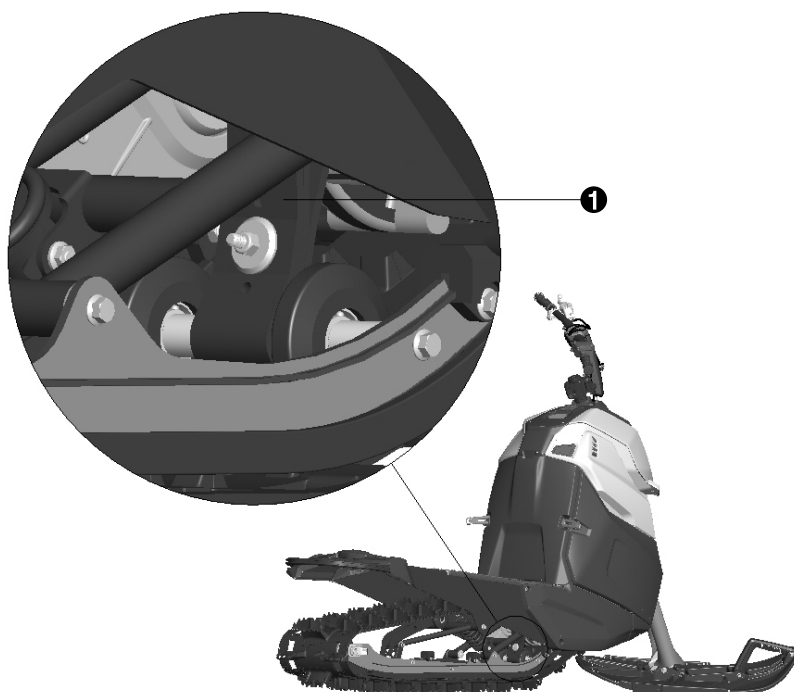
11.4 SUSPENSION ARRIÈRE



La meilleure façon d'opérer sur la suspension arrière est de lever le tunnel afin que la chenille ne soit plus en contact avec le sol. Vous pouvez également coucher la Motoneige et travailler sur un côté à la fois. Dans ce cas, assurez-vous que la surface sur laquelle repose la Motoneige ne présente pas de risque d'abîmer celle-ci.



11.4.1 RETIRER LA SANGLE DE SUSPENSION ARRIÈRE

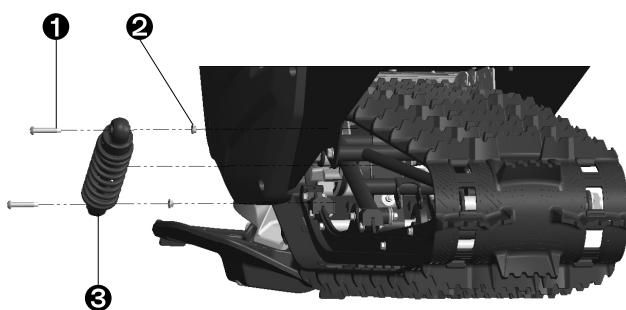


❶ Sangle de suspension

1. Dévissez la vis qui maintient la sangle ❶.

11.4.2 RETIRER L'AMORTISSEUR ARRIÈRE

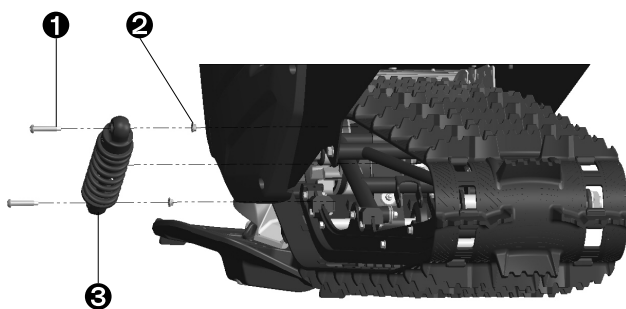
- ❶ Boulon de montage de l'amortisseur
- ❷ Écrou de montage de l'amortisseur
- ❸ Amortisseur arrière



1. Retirez la sangle de suspension arrière en suivant les instructions de la page [98](#) du présent Manuel.
2. Dévissez les boulons ❶ et les écrous ❷ de fixation de l'amortisseur x2 et déposez l'amortisseur arrière ❸. Attention à ne pas perdre les 2 entretoises dans les axes de la suspension.

11.4.3 INSTALLATION DE L'AMORTISSEUR ARRIÈRE

- ❶ Boulon de montage de l'amortisseur
- ❷ Écrou de montage de l'amortisseur
- ❸ Amortisseur arrière

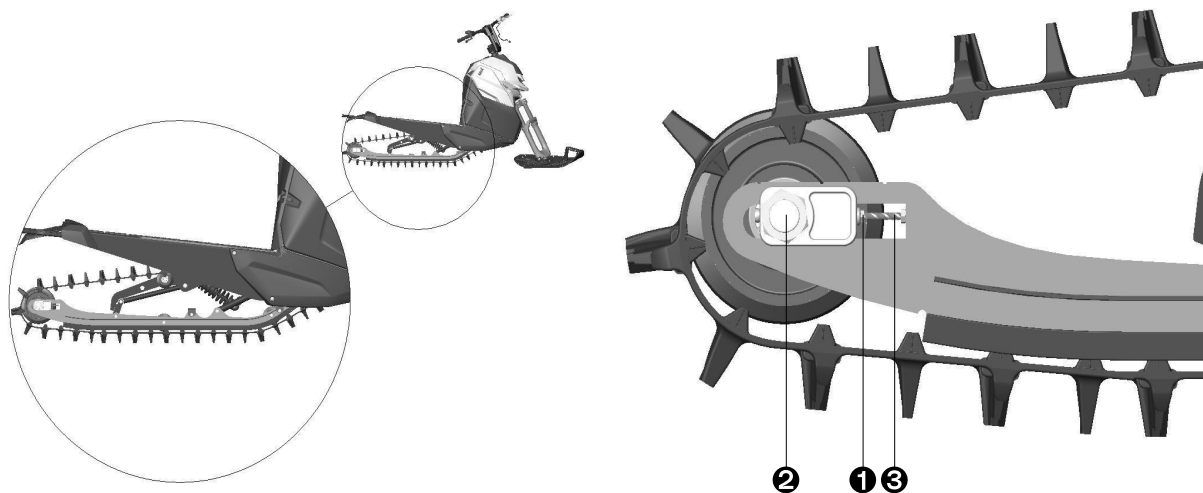


1. La Motoneige étant en position, faites glisser le système d'amortissement de l'avant vers l'arrière du tunnel.
2. Faites glisser les boulons de montage de l'amortisseur ❶ et les écrous ❷ dans le bras d'amortisseur.
3. Alignez le tube supérieur et l'axe du bras d'amortisseur avec leurs trous de montage dans le tunnel.
4. Couple de serrage x2 M8 à 25 ± 1 Nm.
5. Réinstallez la sangle de suspension.

11.5 CHENILLE

11.5.1 RÉGLER LA TENSION DE LA CHENILLE

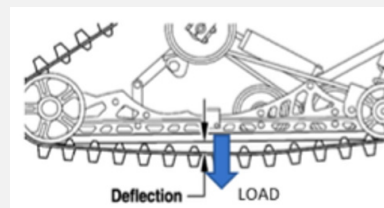
- ❶ Contre-écrou
- ❷ Écrou de blocage
- ❸ Vis de réglage



1. Desserrez partiellement le contre-écrou ❶ afin de créer du jeu dans l'axe.
2. Desserrez le contre-écrou ❶ du bloc de réglage.
3. Resserrer la vis de réglage ❸ de la tension jusqu'à ce que le profil de la partie supérieure de la chenille soit droit.
4. Revissez l'écrou de blocage ❷.
5. Serrez le contre-écrou de l'écrou de l'essieu arrière (22 mm) à 45Nm.



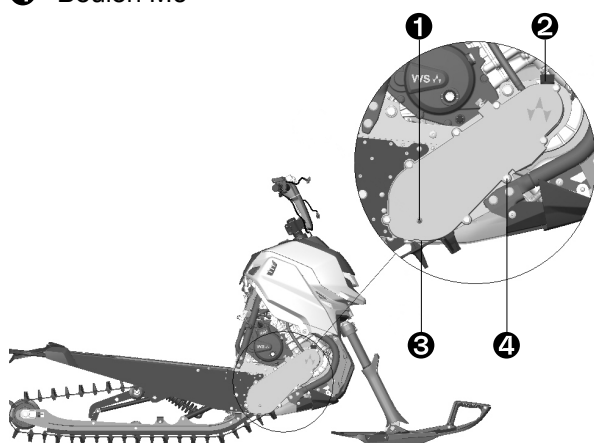
L'opération doit être réalisée des 2 côtés de la chenille. Chargez le centre de la chenille à 72N. Avec la vis de réglage, tournez dans le sens des aiguilles d'une montre pour ajuster la déflection à 38-43 mm.



11.6 SYSTÈME D'ENTRAÎNEMENT

11.6.1 AJOUT D'HUILE DE CARTER DE CHÂÎNE

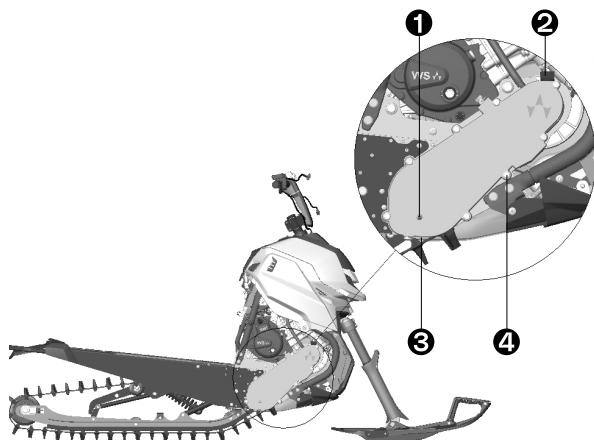
- ❶ Vis de niveau d'huile
- ❷ Bouchon de remplissage d'huile
- ❸ Vis de vidange d'huile
- ❹ Boulon M6



1. Retirez le bouchon de remplissage d'huile du carter de chaîne ❷.
2. Retirez le boulon de niveau ❶.
3. Ajoutez lentement de l'huile jusqu'à ce qu'elle commence à couler par le trou de niveau ❶.
4. Essuyez l'excès d'huile et remettez la vis de niveau en place, ainsi qu'un nouveau joint d'étanchéité sur cette dernière.
5. Inspectez le joint du bouchon de remplissage et remplacez-le s'il est endommagé. Revissez le bouchon de remplissage ❷ dans le carter de chaîne.

11.6.2 REMPLACEMENT DE L'HUILE DU BOÎTIER DE CHÂÎNE

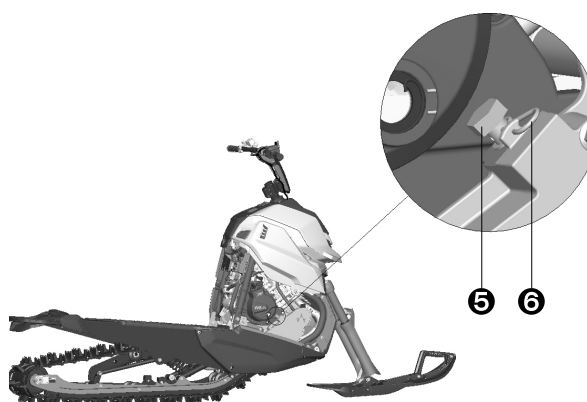
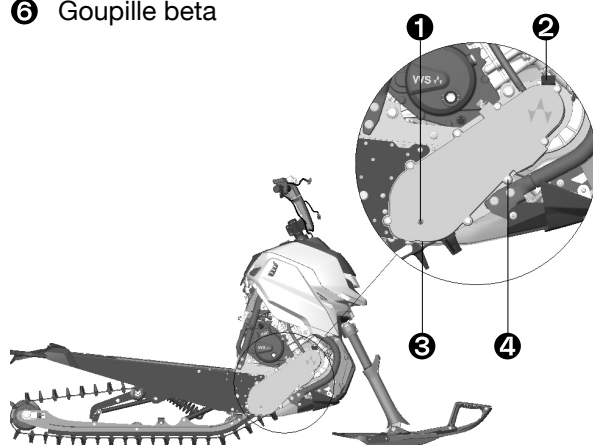
- ❶ Vis de niveau d'huile
- ❷ Bouchon de remplissage d'huile
- ❸ Vis de vidange d'huile
- ❹ Boulon M6



1. Retirez le bouchon de remplissage d'huile du carter de chaîne ❷.
2. Placez un bac de récupération d'huile sous le carter de chaîne pour recueillir l'huile du carter de chaîne.
3. Retirez le bouchon de vidange du carter de chaîne ❸ situé au fond du carter de chaîne et attendez que l'huile cesse de couler du carter de chaîne.
4. Vissez le bouchon de vidange ❸ avec une nouvelle rondelle d'étanchéité dans le carter de chaîne.
5. Ajoutez de l'huile de carter de chaîne comme décrit à la page 101 du présent Manuel.

11.6.3 SERRAGE DE LA CHAÎNE

- ❶ Vis de niveau d'huile
- ❷ Bouchon de remplissage d'huile
- ❸ Vis de vidange d'huile
- ❹ Boulon M6
- ❺ Boulon de tension
- ❻ Goupille beta



1. Déposer les plastiques latéraux inférieurs comme expliqué à la page [67](#) du présent Manuel.
2. Vidanger le carter de chaîne comme expliqué à la page [101](#) du présent Manuel.
3. Déposer le couvercle du carter de chaîne en dévissant les 8x boulons M6 ❹.
4. Retirez la goupille bêta de la vis de tension ❻.
5. Pour ajouter de la tension, tournez le boulon hexagonal de 15 mm dans le sens des aiguilles d'une montre à la main, jusqu'à obtenir la force maximale atteignable sans

- outil. Utilisez une clé plate à fourche 15 mm pour aligner les trous du tendeur et du carter de chaîne (tournez toujours dans le sens des aiguilles d'une montre pour aligner les deux trous).
6. Réinsérez la goupille bêta ❻. Si les trous de la tête de boulon et du carter de chaîne ne sont pas alignés, dévissez le boulon jusqu'à ce que les trous soient alignés et insérez la goupille beta. Il doit y avoir un jeu de 3-4 mm.
7. Revissez le couvercle du carter de chaîne avec les x8 boulons M6 ❹. Serrez à 12 Nm.

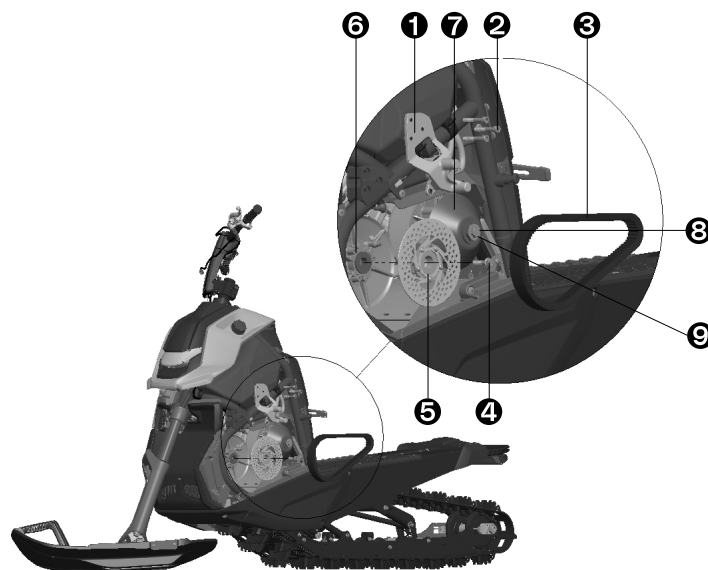


Il y a 3 vis de centrage pour le couvercle et le carter de chaîne. Retirez le couvercle avec précaution afin de ne pas les changer de position. Faites également attention au joint d'étanchéité du couvercle. Veillez à ne pas le pincer avec le couvercle lors du remontage. Changez le joint si ce dernier est endommagé.



11.6.4 CHANGER LA COURROIE DE TRANSMISSION

- ❶ Support de frein
- ❷ Boulon M8
- ❸ Courroie de transmission
- ❹ Vis de l'axe du disque de frein
- ❺ Disque de frein
- ❻ Poulie entraînée
- ❼ Poulie d'entraînement
- ❽ Vis axe poulie menante
- ❾ Écrou de 30 mm



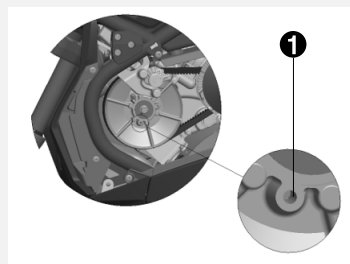
Il est fortement conseillé d'utiliser une clef à choc afin de retirer l'écrou 30mm de la poulie menante (étape 2).

1. Veillez à ce que l'arrière de la Motoneige soit suspendu de manière à ce que la chenille puisse être déplacée librement à la main.
2. Retirez la poulie menante ❷ en dévissant la vis d'axe de l'embrayage. Dévissez l'écrou hexagonal de 30 mm à l'aide d'une clé à choc. Retirez le plateau et veillez à ne pas perdre les blocs de poids.
3. Retirez les 3 masselottes d'embrayage et tirez sur le plateau externe de l'embrayage pour le retirer. Il est censé glisser facilement et être manipulable à la main.
4. Retirez l'étrier de frein comme expliqué à la page [105](#) du présent manuel.
5. Dévissez la vis M8 ❹ et retirez le disque de frein ❺.
6. Insérez une vis M6x 55mm dans la poulie menée pour l'écarter et libérer la courroie de transmission.
7. Enlever délicatement la courroie et remplacez-la par une nouvelle.
8. Après la mise en place de la nouvelle courroie, retirez la vis M6x55.
9. Mettez le disque de frein ❺ en place. Serrez x6 M8 à 35 Nm.
10. Remettez l'étrier de frein et le support de frein ❶ en place.
11. Remettez la poulie menante ❷ en place en suivant à nouveau les instructions pour la retirer.
12. Contact coupé, manipulez la poulie menée à la main pour resserrer la courroie de transmission.



Pour ouvrir la poulie entraînée, insérez une M6x55 dans l'une des 3 ouvertures filetées sur la face de la pièce moulée.

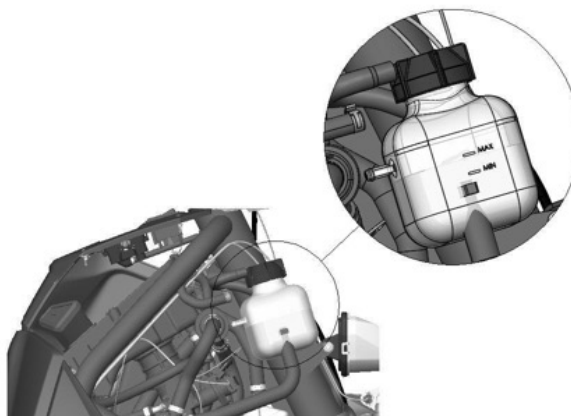
❶ Ouverture filetée



11.7 SYSTÈME DE REFROIDISSEMENT

11.7.1 AJOUTER DU LIQUIDE DE REFROIDISSEMENT

1. Retirez les plastiques supérieurs comme expliqué à la page [66](#) du présent Manuel.
2. Retirez le bouchon du réservoir de liquide de refroidissement.
3. Ajoutez du liquide de refroidissement entre les repères MIN et MAX du réservoir de liquide de refroidissement.
4. Fermez le réservoir.

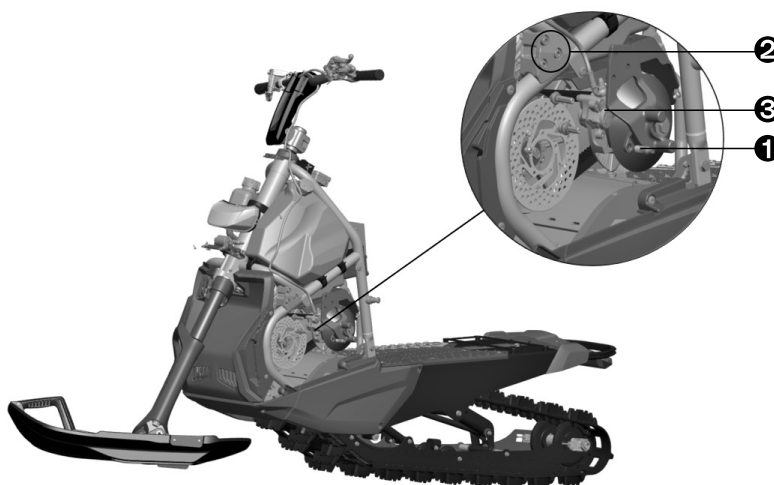


11.8 FREINS

11.8.1 RETIRER L'ÉTRIER DE FREIN

- ❶ Capteur de vitesse
- ❷ x3 Vis M5
- ❸ Etrier de frein

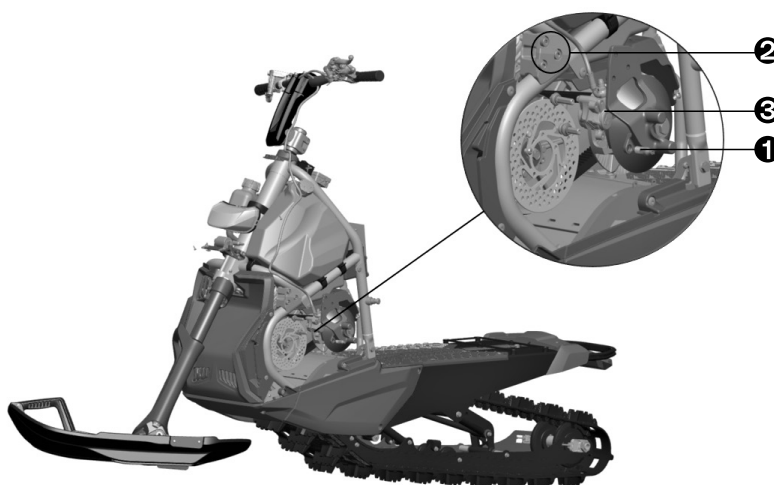
1. Retirez les panneaux d'accès rapides et les plastiques supérieurs comme expliqué page [65](#) du présent Manuel.
2. Déconnectez et retirez le capteur de vitesse.
3. Retirez le support en dévissant les x3 M5.
4. Retirez l'étrier de frein à la main. Faites attention à ne pas endommager le câble de frein.



11.8.2 INSTALLER LE FREIN

- ❶ Capteur de vitesse
- ❷ x3 Vis M5
- ❸ Etrier de frein

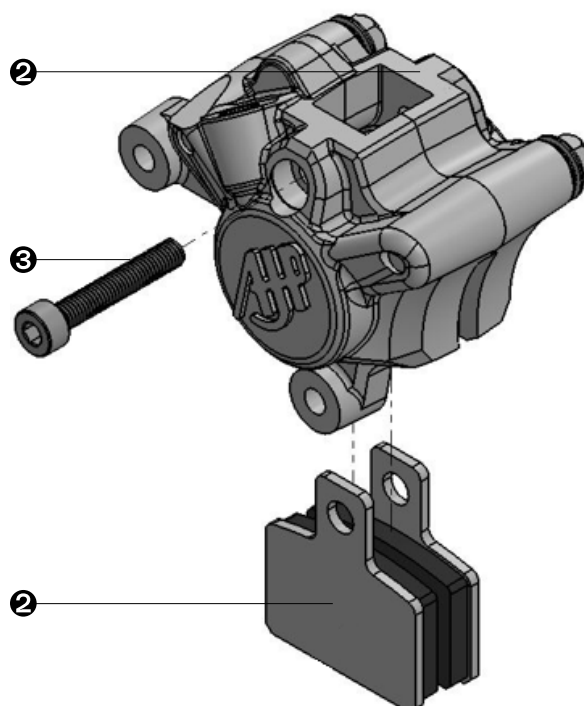
1. Remettez le frein sur le disque de frein.
2. Vissez les x3 M5. Couple de 17Nm.
3. Assurez-vous que le système de freinage est correctement aligné sur le disque de frein.



11.8.3 CHANGER LES PLAQUETTES DE FREIN

Lorsque vous avez retiré le frein comme expliqué page [105](#) du présent Manuel, vous avez facilement accès aux plaquettes de frein.

- ❶ Plaquettes de frein
- ❷ Etrier de frein
- ❸ Vis des plaquettes

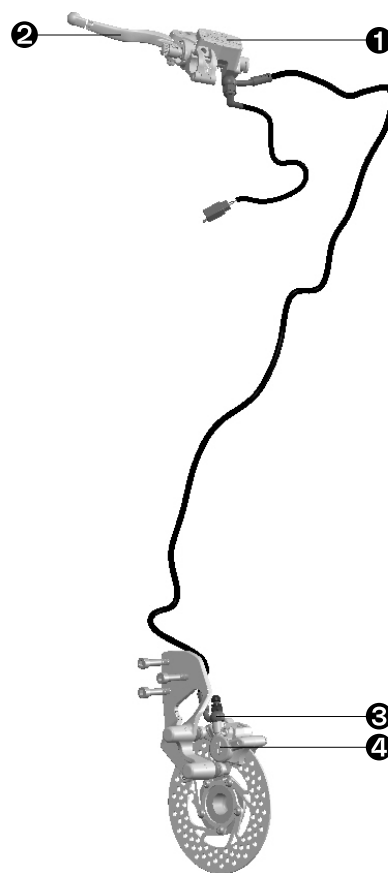


1. Dévisser la vis de la plaquette de frein ❸ avec une clé Allen de 4 mm.
2. Une fois le boulon enlevé, vous pouvez retirer la plaquette de frein ❶ de l'étrier ❷.
3. Remplacez l'ancienne plaquette de frein par une plaquette de frein Widescape d'origine ❶. Poussez-les directement dans l'étrier jusqu'à ce que vous aligniez la plaquette de frein ❶ et l'étrier ❷. Veillez à ce que les matériaux de freinage des 2 plaquettes de frein ❶ soient face à face.
4. Revissez le boulon de la plaquette de frein et serrez-le à 14Nm.
5. Vous pouvez maintenant remonter l'étrier de frein ❷ en suivant la procédure décrite page [105](#) du présent Manuel.

11.8.4 PURGER LE SYSTÈME DE FREINAGE

- ❶ Réservoir de liquide de frein principal
- ❷ Levier de frein
- ❸ Purgeur
- ❹ Frein

1. Déposer les panneaux d'accès rapide comme expliqué page 65 du présent Manuel.
2. Ouvrez le réservoir de liquide de frein principal ❶ en dévissant le bouchon.
3. Commencez par actionner lentement le levier de frein 5 à 10 fois pendant que le réservoir est ouvert.
4. Mettez la seringue sur le purgeur ❸.
5. Ouvrez le bouchon du purgeur ❸ et déverrouillez-le.
6. Tirez lentement sur la seringue. Le niveau de liquide dans le maître-cylindre va diminuer. Veillez à ajouter la même quantité de liquide dans le réservoir du maître-cylindre lorsque vous tirez sur la seringue.
7. Répétez le processus 3 fois.
8. Verrouillez le purgeur ❸, mettez son bouchon et remettez le bouchon du réservoir de liquide de frein du maître-cylindre ❶ en place avec les vis x2.
9. Actionnez le levier de frein ❷. Si le mouvement est régulier et ferme, le système de freinage est prêt à fonctionner.



11.9 ACCÉLÉRATEUR

11.9.1 RÉGLER LE CÂBLE D'ACCÉLÉRATEUR AU NIVEAU DE L'ACCÉLÉRATEUR

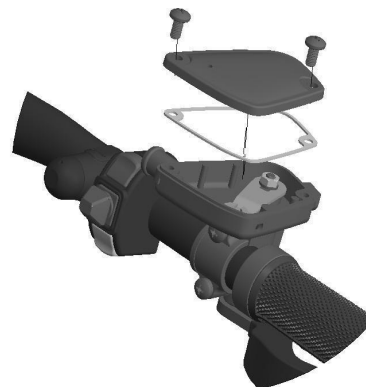
1. Dévissez l'écrou de blocage.
2. Vissez ou dévissez le support de câble en fonction du réglage souhaité.



Vous devez avoir un jeu de 1-1,5 mm sur le câble d'accélérateur

11.9.2 GRAISSER LE CÂBLE DE L'ACCÉLÉRATEUR

1. Retirez le couvercle du papillon.
2. Graissez l'extrémité du câble.
3. Remettez le couvercle en place.



Faites particulièrement attention au joint torique.

11.10 SYSTÈME ÉLECTRIQUE

11.10.1 FUSIBLES

1. Utilisez un multimètre en mode résistance pour vérifier la continuité entre les deux fils du fusible.
2. Si aucune résistance n'est détectée, le fusible doit être remplacé.

IDENTIFICATION DES FUSIBLES	COTE DES FUSIBLES
Fusible du relais principal (boîte à fusibles)	10 Amp
Fusible principal (boîte à fusibles)	05 Amp
Fusible d'accessoires (boîte à fusibles)	10 Amp
Fusible de batterie (Solénoïde)	20 Amp

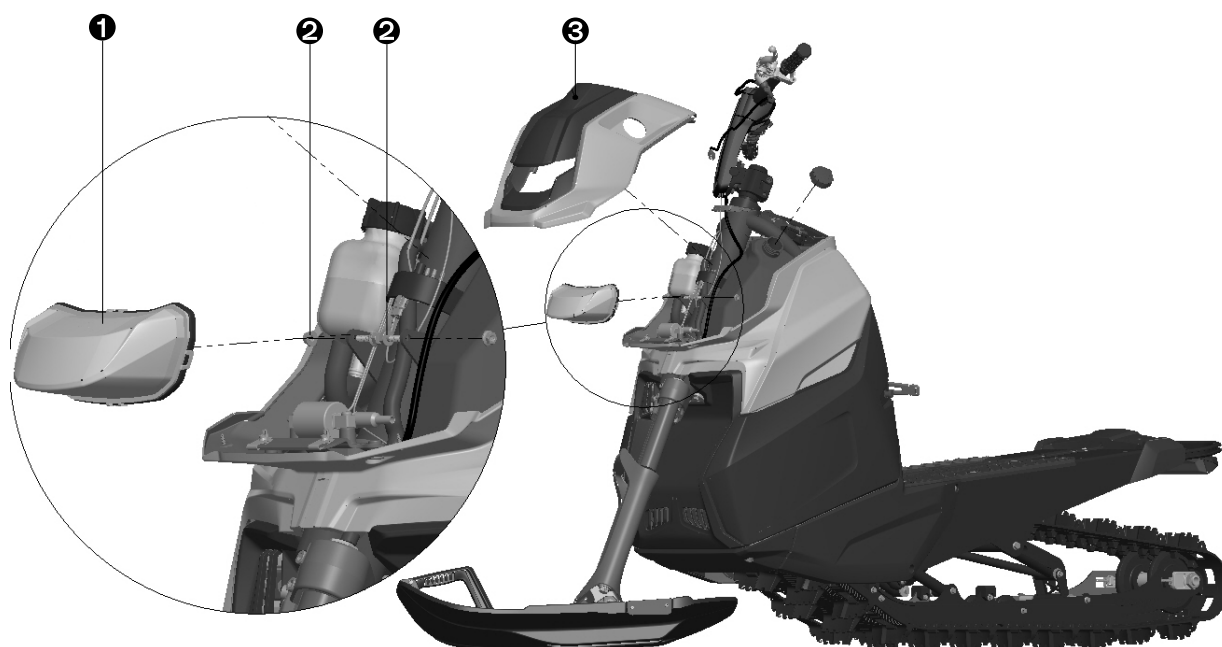


RISQUE D'INCENDIE — Si un fusible prend feu de manière répétée, la source du problème doit être déterminée et corrigée avant de redémarrer la Motoneige.

12. SERVICES

12.1 REMPLACER LE FEU AVANT

- ❶ Phare
- ❷ Boulon M6
- ❸ Console



1. Retirez les plastiques supérieurs comme expliqué à la page [66](#) du présent Manuel, pour avoir accès au phare.
2. Dévissez le x2 M6 ❷.
3. Débranchez le phare ❶.
4. Remplacez-la par une nouvelle et suivez les instructions pour tout remettre en place.
5. Serrez les x2 M6 ❷ à 14Nm.

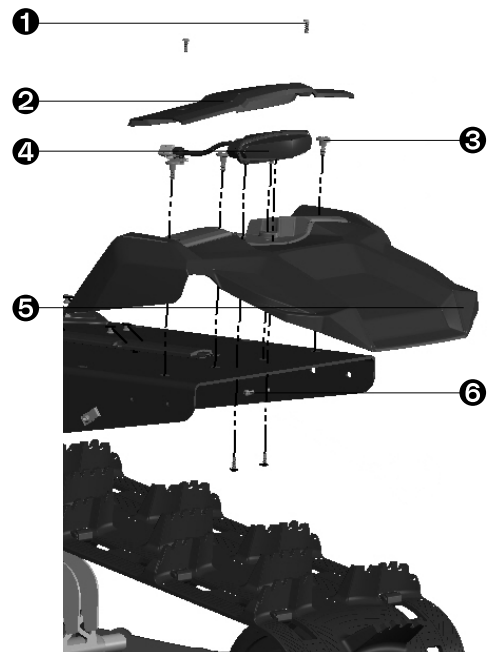


Le phare est correctement orienté lorsque le logo WIDESCAPE pointe vers le haut.

12.2 REMPLACER LE FEU ARRIÈRE

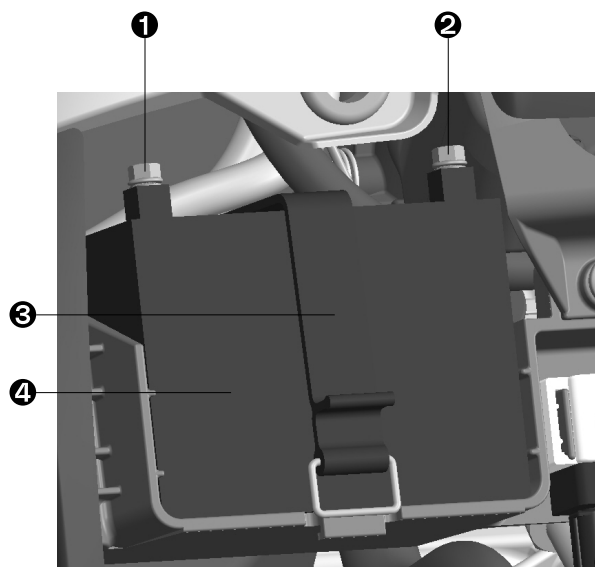
- ❶ Vis M4
- ❷ Couvercle du feu arrière
- ❸ Vis M5
- ❹ Feu arrière
- ❺ Garde-Neige
- ❻ Vis M4

1. Déposez le couvercle du feu arrière ❷ en dévissant les x2 M4 ❶.
2. Déposer le feu arrière ❹ en dévissant x2 M4.
3. Débranchez le feu arrière et remplacez-le par un nouveau.
4. Suivez les étapes précédentes en sens inverse pour tout remettre en place.



12.3 CHANGER LA BATTERIE

- ❶ Borne négative
- ❷ Borne positive
- ❸ Bande de maintien de la batterie
- ❹ Batterie



1. Retirez le panneau d'accès frontal comme expliqué à la page [67](#) du présent Manuel.
2. Détachez la bande en caoutchouc du dispositif de retenue de la batterie ❸.
3. Débranchez d'abord la connexion négative ❶ (noire), puis la connexion positive ❷ (rouge) en dernier.
4. Retirez l'ancienne pile et placez la nouvelle.
5. Connectez le câble positif en premier et le câble négatif en dernier.
6. Fixez la batterie à l'aide de la bande de retenue ❸.
7. Réinstallez le panneau d'accès frontal.



La batterie doit être installée debout tel que démontré sur la photo ci-haut.

13. DIAGNOSTIQUE DES DÉFAILLANCES

Les actions à réaliser qui ne sont pas décrites dans le présent manuel doivent être effectuées par un concessionnaire agréé par Widescape.

PROBLÈME	CAUSE POSSIBLE	ACTION
Le moteur ne tourne pas lorsqu'on appuie sur le bouton du démarreur.	Erreur de fonctionnement	Répétez la procédure de démarrage
	La batterie est déchargée	Chargez la batterie. Vérifiez la tension de charge. Vérifier le courant en circuit ouvert. Vérifiez l'enroulement du stator de l'alternateur.
	Fusible grillé	Vérifiez tous les fusibles et remplacez ceux qui sont grillés.
	Moteur de démarreur défectueux	Vérifiez le moteur du démarreur
	Relais du démarreur défectueux	Vérifiez le relais du démarreur
Le moteur tourne mais ne démarre pas	La conduite de carburant n'est pas connectée au réservoir de carburant	Raccordez la conduite de carburant au réservoir de carburant
	La bougie est encrassée, huileuse ou humide.	Nettoyez et séchez la bougie d'allumage et remplacez-la si nécessaire.
	Mauvais écartement de l'électrode de bougie d'allumage	Ajuster l'écartement de l'électrode de bougie d'allumage
	La vitesse de ralenti n'est pas correctement réglée.	Régler la vitesse de ralenti. Pour ce faire, rendez-vous chez un concessionnaire agréé par WIDESCAPE.
	Le filtre à carburant de la pompe à carburant est obstrué	Remplacer la pompe à carburant
	Le harnais de câbles, le capteur de renversement ou le système d'arrêt d'urgence sont défectueux.	Vérifier le circuit électrique Vérifiez le faisceau de câbles
	Erreur dans l'injection de carburant	Branchez le logiciel NIKKI
Le moteur n'accélère pas	Erreur dans l'injection de carburant	Branchez le logiciel NIKKI
Puissance moteur anormalement basse	Entrée d'air obstruée.	Vérifiez le filtre à air et la boîte à air

	Le filtre à carburant est bouché	Vérifiez le filtre à carburant
	Erreur dans l'injection de carburant	Outil de diagnostic
	Jeu aux soupapes trop faible	Régler le jeu des soupapes
	L'orifice d'échappement est obstrué	Vérifiez que le système d'échappement n'est pas endommagé. Changez le pot d'échappement en fibre de verre.
	Piston ou cylindre usé	Mesurer le jeu de montage piston/cylindre
Le moteur cale pendant l'utilisation	Manque de carburant	Ravitaillement en carburant
Le moteur surchauffe	Manque de liquide de refroidissement	Vérifier l'étanchéité du système de refroidissement. Vérifiez le niveau du liquide de refroidissement
	Les entrées d'air de la cabine sont bouchées.	Vérifiez le filtre de l'évent d'admission d'air
	Formation de mousse dans le système de refroidissement	Vidanger le liquide de refroidissement Remplir le liquide de refroidissement
	Coude dans le tuyau du système de refroidissement	Changer la durite du radiateur
	Manque de neige dans l'échangeur de chaleur	Ajout d'un grattoir à glace sur le ski ou la chenille
Dysfonctionnement ou témoin lumineux allumé ou clignotant	Problème de paramètres du moteur	Branchez le logiciel NIKKI
Consommation d'huile élevée	Niveau d'huile moteur trop élevé	Vérifier le niveau d'huile moteur
	La viscosité de l'huile moteur est trop faible	Changez l'huile moteur et le filtre
	Piston ou cylindre usé	Mesurer le jeu de montage piston/cylindre
	Le trou d'aération du moteur est restreint	Vérifiez le trou du reniflard
La batterie est déchargée	La batterie ne se charge pas	Vérifiez la tension de charge Vérifiez l'enroulement du stator et le redresseur
	Consommation électrique indésirable	Vérifier le courant en circuit ouvert

14. PARAMÈTRE DE TENSION DE L'ECU

NUMÉRO DE LA BROCHE DE L'ECU	CONFIGURATION DES BROCHES	NOMINAL
1	CAN(H)	0,65
2	CAN(L)	0,1
3	E-Temp	3,8
4	TVO	0,6 3,75
5	Signal O2	2,57
6	Signal MAP	4,06
7	Signal CPS	1,61
8	CPS GND	1,61
9	Tension du capteur Réf.	5,05
10	Chauffage O2	2,55
11	Injecteur	Tension de la batterie
12	PIN INACTIF	—
13	ISC-A	2,6
14	ISC-D	2,6
15	ISC-B	2,6
16	ISC-C	2,6
17	PIN INACTIF	—
18	Allumage	Tension de la batterie
19	Pression d'huile s/w	4,65
20	Mode s/w	4,7
21	Gnd du capteur.	0
22	IAT	3
23	O2 GND	0,18
24	PIN INACTIF	—
25	PIN INACTIF	—
26	Tension de l'angle d'inclinaison	0,66
27	Entrée du capteur de vitesse	4,5
28	PIN INACTIF	—
29	Pompe à carburant Rly.	Tension de la batterie
30	Main Rly.	1,1
31	Rly léger.	Tension de la batterie
32	PIN INACTIF	—
33	PIN INACTIF	—
34	Clé s/w	Tension de la batterie
35	ECU GND.	Terre
36	Alimentation en tension de l'ECU	Tension de la batterie

15. DONNÉES TECHNIQUES

15.1 MOTEUR

Type	Moteur à essence 4 temps, monocylindre, refroidi par liquide.
Déplacement	242 cc
Course	61.00 mm
Alésage	71.00 mm
Compression	10.5:1
Au repos	1800 - 1900 Rpm
Commande	2 soupapes commandées par un culbuteur, entraînées par une chaîne de transmission.
Diamètre de la soupape d'admission	35.50 mm
Diamètre de la soupape d'échappement	30.50 mm
Jeu des soupapes d'admission	0,1 - 0,12 mm (contrôlé à 20° C / 68° F)
Jeu des soupapes d'échappement	0,1 - 0,15 mm (contrôlé à 20° C / 68° F)
Palier de vilebrequin	Babbitt
Palier de bielle	Babbitt
Piston	Alliage léger, forgé
Bague de piston	2 segments de compression, 1 segment de raclage
Lubrification du moteur	Lubrification sous pression avec pompe trochoïdale
Rapport de transmission	01:01
Alternateur	12V, 120W
Système d'allumage	DC-CDI avec alimentation numérique
Bougie d'allumage	RER8YC
Distance entre l'électrode de la bougie d'allumage	0.80 - 0.90 mm
Système de refroidissement	Pompe à eau de refroidissement liquide
Système de démarrage	Démarrreur électrique

15.2 COUPLES DE SERRAGE DU MOTEUR

DESCRIPTION	TAILLE	COUPLE
Boulon de la plaque de retenue du palier d'équilibrage	M6	8 Nm
Boulon de bielle	M8	20 Nm
Bouchon de la crépine	M20	15 Nm
Boulons de vilebrequin	M6	12 Nm
Boulon d'entraînement de l'équilibreur	M8	20 Nm
Contre-écrou spécial du vilebrequin	M24	60 Nm
Boulons de la pompe à huile	M6	10 Nm
Commutateur de pression d'huile	M10	12 Nm
Boulons de culasse	M6	15 Nm
Boulons de culasse	M10	40 Nm
Boulons de guidage de la tension de la chaîne	M5	8 Nm
Boulon de l'arbre à cames	M8	20 Nm
Boulons de capuchon de came	M6	10 Nm
Boulons du tendeur de chaîne	M6	10 Nm
Écrou de réglage de la soupape	M6	14.7 Nm
Boulon hexagonal du volant d'inertie	M6	10 Nm
Écrou d'assemblage du volant d'inertie	M14	90 Nm
Bouchon de vidange d'huile	M10	12 Nm
Boulon d'assemblage du stator	M5	6 Nm
Bouchon du couvercle de magneto	M14	12 Nm
Bouchon de remplissage d'huile	M16	6 Nm
Boulons du couvercle de la magnéto	M6	12 Nm
Boulons du bouchon du filtre à huile	M5	6 Nm
Boulons hexagonaux de la plaque de reniflard	M5	6 Nm
Boulons du couvercle de la tête	M6	12 Nm
Boulon de la pompe à eau	M6	10 Nm
Écrou de roue de pompe à eau	M6	10 Nm
Boulon de vidange du liquide de refroidissement	M6	8 Nm
Boulons du moteur de démarreur	M6	10 Nm
Bougie d'allumage	M12	20-25 Nm
Boulons et écrous de fixation du corps d'accélérateur	M6	10 Nm

15.3 QUANTITÉ DE FLUIDES

VÉHICULE		
Essence	Essence avec un indice d'octane d'au moins 86. 91 si plus de 10% d'éthanol	7200 ml
Huile de carter	Huile synthétique 75W140 pour carter de motoneige	67 ml
Huile de frein	Dot4	26 ml
MOTEUR		
Liquide de refroidissement	Mélange 50/50 d'eau et d'éthylène glycol	2000 ml
Huile moteur	Huile moteur synthétique 0W40	900 à 1100 ml
AMORTISSEUR DE CHOCS		
Partie inférieure de la fourche	Huile de suspension synthétique 5WT	15 ml de chaque côté
Fourche à cartouche	Huile de suspension synthétique 5WT	100-150 ml
Amortisseur arrière	Huile de suspension synthétique 5WT	50-70 ml

15.4 PARTIE DU CYCLE

DIMENSIONS	
Longueur totale du véhicule	2,200 mm (86.4 po)
Largeur totale du véhicule	800 mm (31.44 po)
Hauteur totale du véhicule	1,300 mm (51.12 po)
Stance de ski	305 mm (12 po)
Piste (longueur X largeur X profil)	2,667 mm x 305 mm x 38 mm (105 po x 12 po x 1.5 po)
POIDS SEC	
Poids sec	91 kg (200 lbs)
SUSPENSION	
Avant	140 mm Widescape® Design
Arrière	110 mm Widescape® Design
GROUPE MOTOPROPULSEUR	
Embrayage d'entraînement	CVTech®
Rapport de pignon d'entraînement	0.326
FONCTIONNALITÉ	
Cadre	Aluminium
Habillage	Matériaux HDPE et LDPE ; intégration optimisée avec les pièces d'encadrement en aluminium
Ski	Matériau UHMW avec quille unique et lèvres métalliques à double face
Guidon	Matériau en aluminium Largeur: 780 mm (30.70 po) Diamètre : 35 mm (1.37 po) Rise : 15 mm (0.59 po)
Hauteur du bloc élévateur	Réglage en hauteur de 30 mm (1,18 po)
Démarrreur	Électrique
Système de freinage	Système d'étrier flottant J.Juan®.
Capacité en carburant	7,2 L (1,90 US gal)

15.5 COUPLE DE SERRAGE DE LA PARTIE CYCLE

DESCRIPTION	TAILLE	COUPLE
Support moteur du sous-châssis	M6	12Nm
Boulons des bras de suspension arrière	M6	14Nm
Boulons de l'amortisseur arrière	M6	12Nm
Écrou de l'axe de suspension arrière	M22	45Nm
Vis de glissière latérale de ski	M4.55	3Nm
Boulons à épaulement du rehausseur de guidon	M10	28Nm
Boulons hexagonaux de la potence et du rehausseur	M8	18Nm
Boulon du levier de frein	M6	5Nm
Boulon du bloc tendeur	M6	10Nm
Boulons du disque de frein	M6	8Nm
Boulons de la pompe à carburant	M5	5Nm
Boulons du garde d'embrayage	M5	5Nm
Boulon de l'armature plastique en Y	M5	5Nm
Boulons du réservoir à carburant	M5	5Nm
Boulons d'habillage plastique	M5	7Nm
Vis auto-taraudeuse pour l'habillage plastique	M3.63	1.5Nm
Écrou du bloc de roulement	M8	25Nm
Vis pression du roulement d'arbre chenille	M5	3Nm
Boulons sécurisent la suspension arrière au cadre	M8	12Nm
Écrou de la sangle de suspension	M6	14Nm
Boulon de pignon 15T	M8	25Nm
Boulons du couvercle du carter de chaîne	M6	12Nm
Vis de niveau du carter de chaîne	M6	8Nm
Bouchon de vidange d'huile du carter de chaîne	M12	10Nm
Bouchon de remplissage d'huile du carter de chaîne	M16	6Nm
Écrou de support moteur	M10	60Nm
Adaptateur de tuyau de ventilation en plastique	M8	2Nm
Ecrou de montage du cadre supérieur	M8	25Nm
Support moteur pour cadre supérieur	M6	14Nm
Support moteur pour cadre supérieur	M8	55Nm
Boulon de compression de la potence	M6	6Nm

Sonde Lambda O2		30Nm
Boulons du redresseur de tension	M6	4Nm
Boulon du support de bobine d'allumage	M5	2Nm
Boulons de bobine d'allumage	M5	4Nm
Écrous de la lumière avant	M6	14Nm
Boulon de la poulie menée	M8	35Nm
Boulon de la poulie menante	M10	35Nm
Capteur de vitesse	M10	14Nm
Boulon hexagonal du support de frein	M8	17Nm
Vis pression de l'étrier	M6	12Nm
Masse du cadre	M5	4Nm
Boulons de la boîte à air	M5	2Nm
Boulons du garde-neige	M5	2Nm
Boulons de la plaque protectrice	M5	7Nm
Boulons de la console supérieure	M4	4Nm

WIDESCAPE , WS250 et les logos afférents sont des marques de commerce de 10696056 Canada inc ou de ses sociétés affiliées. © 2023 10696056 Canada inc. Tous droits réservés.

